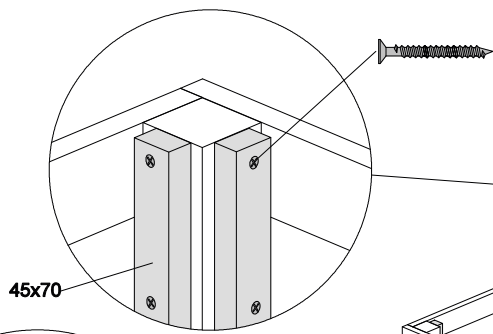
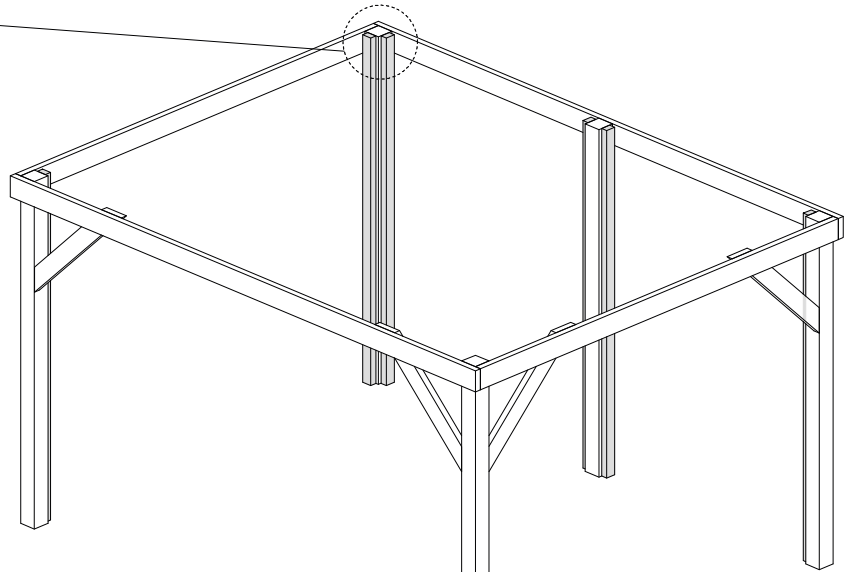
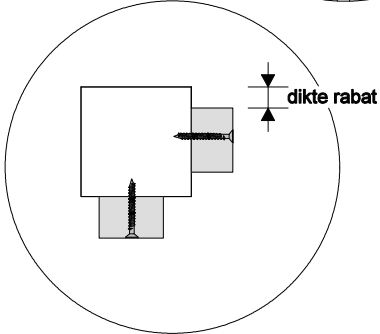


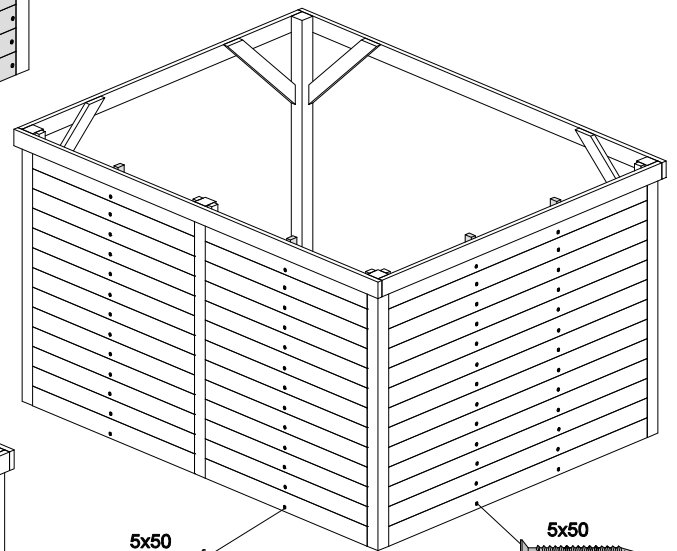
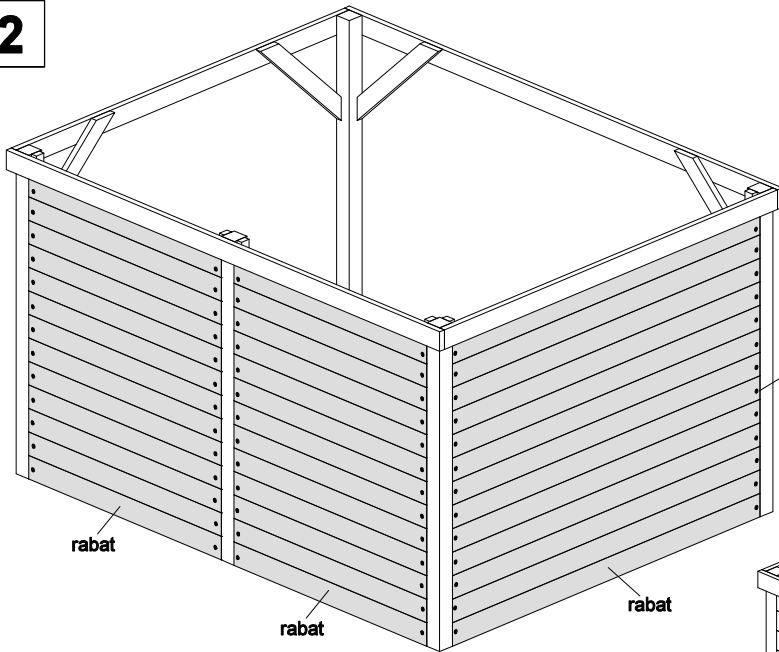
1



Indien er een wand wordt geplaatst kunnen de schoren indien aanwezig achterweg blijven.



2



3

