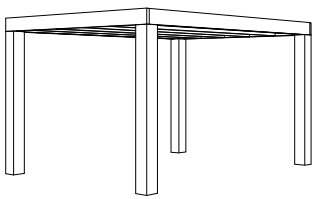
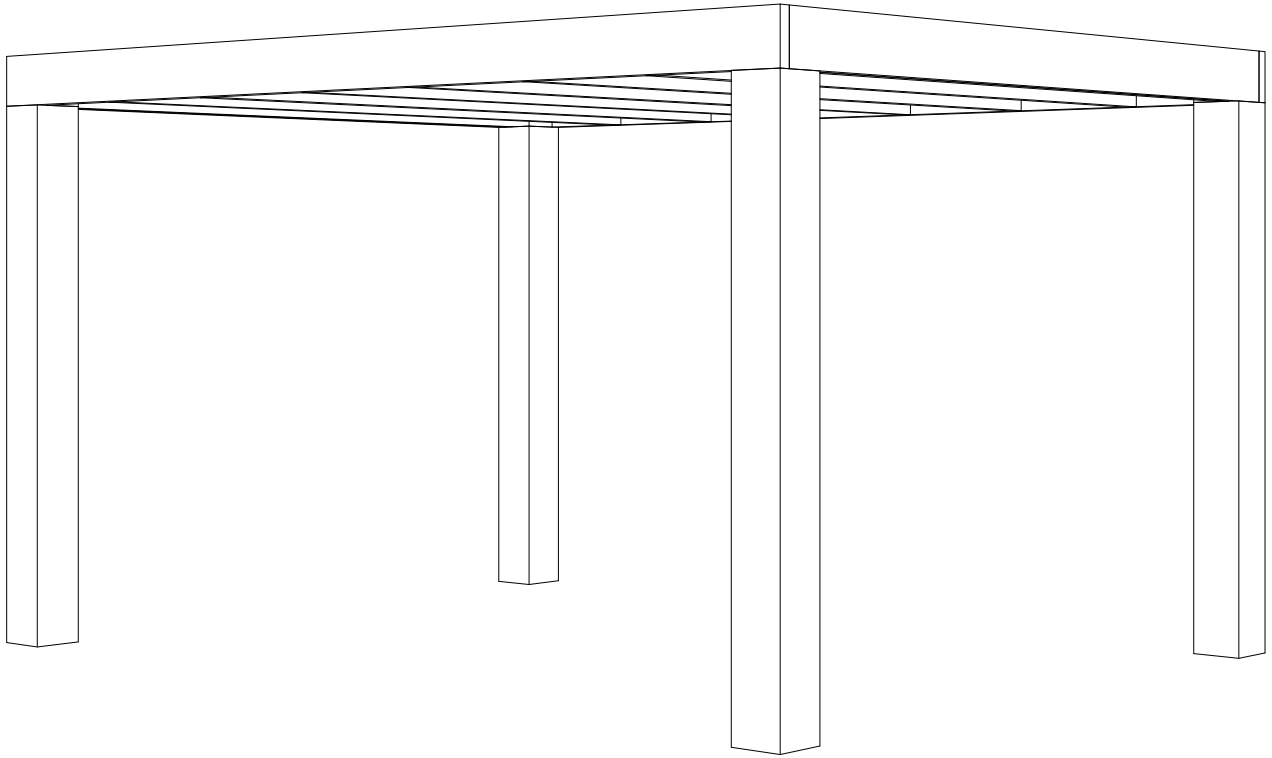


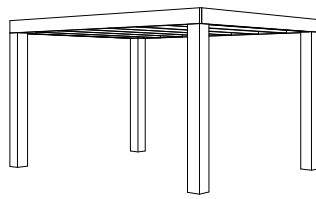


Handleiding Overkappingen Essential 4 mtr

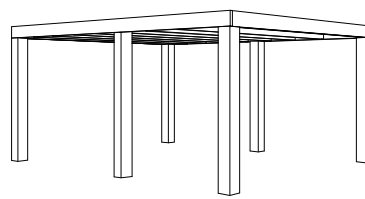
Douglas fijnbezaagd



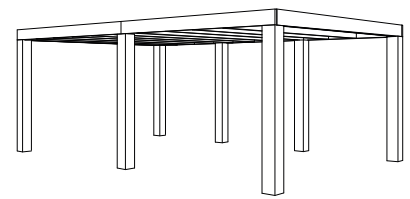
400x300 cm



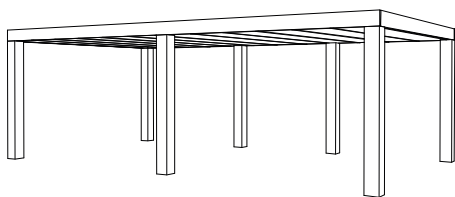
400x400 cm



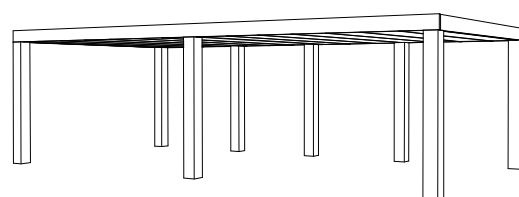
400x500 cm



400x580 cm



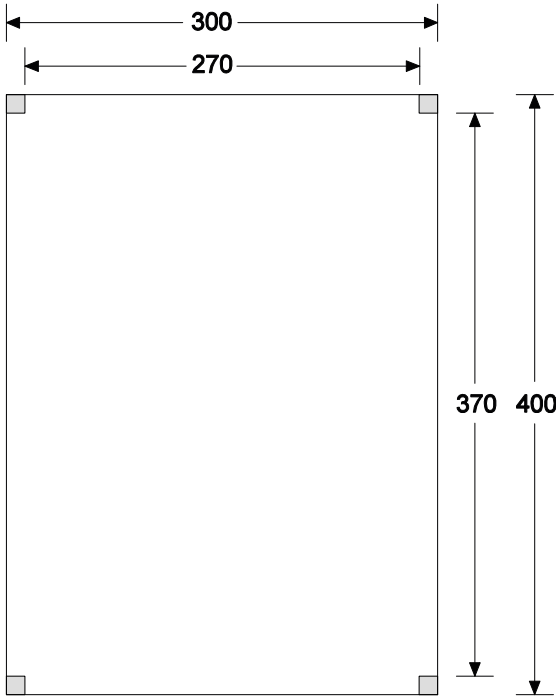
400x680 cm



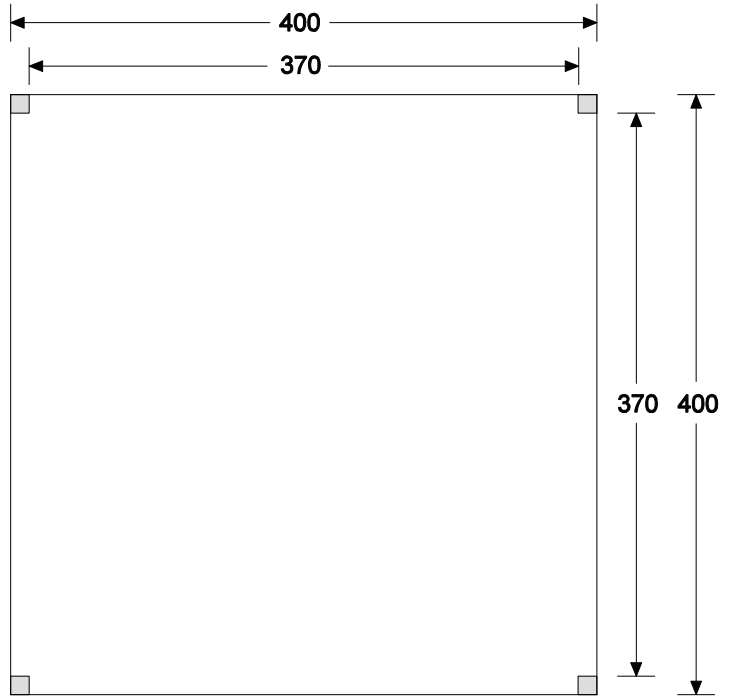
400x780 cm

Funderingsplan Overkappingen Essential 4 mtr diep

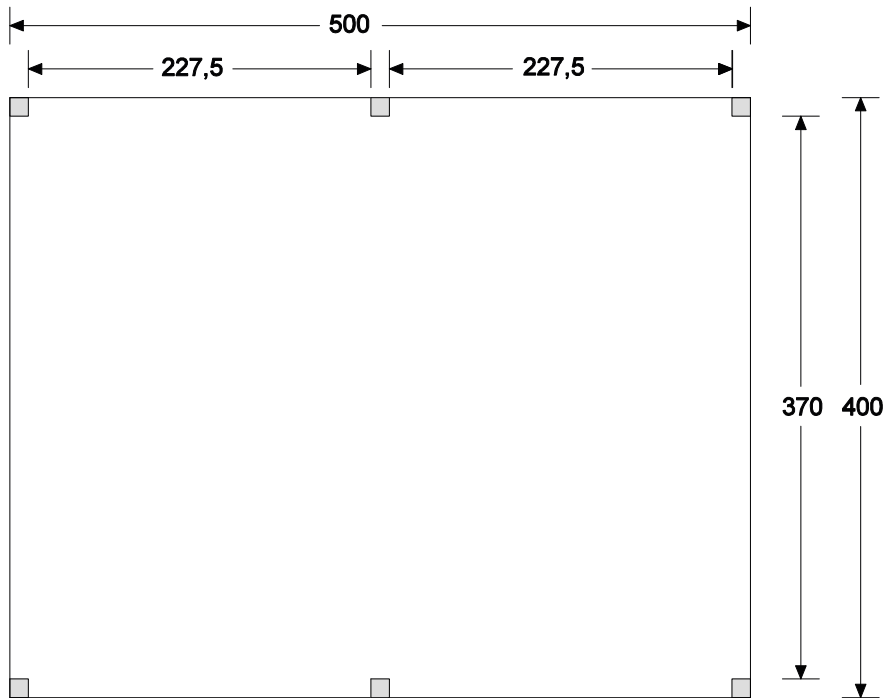
300x400 cm



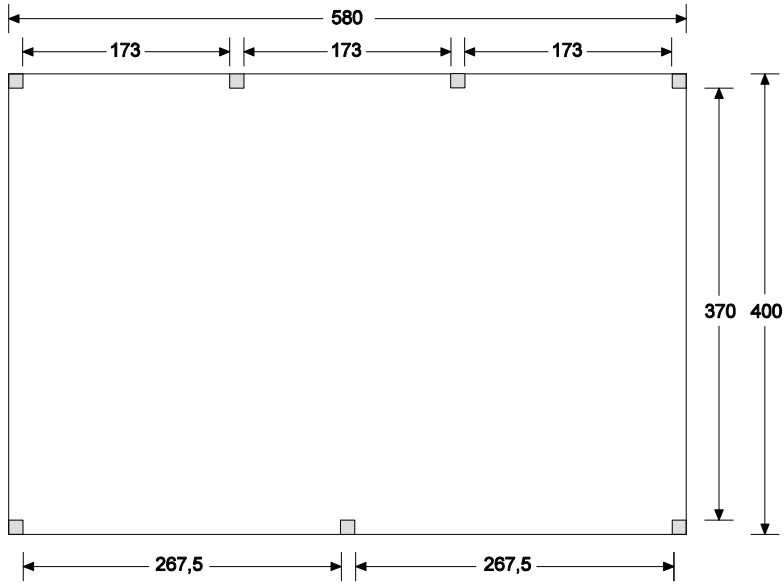
400x400 cm



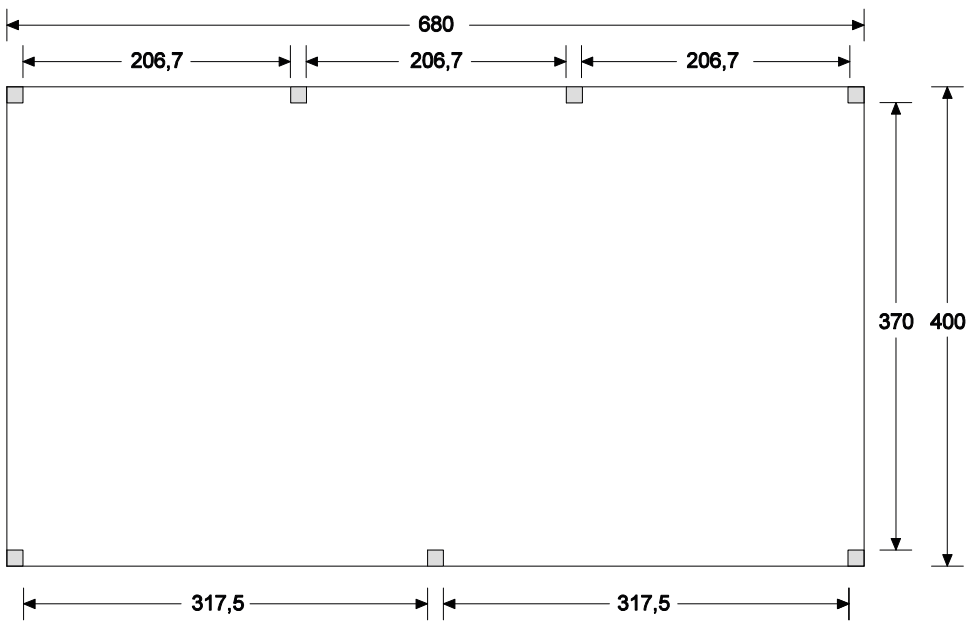
500x400 cm



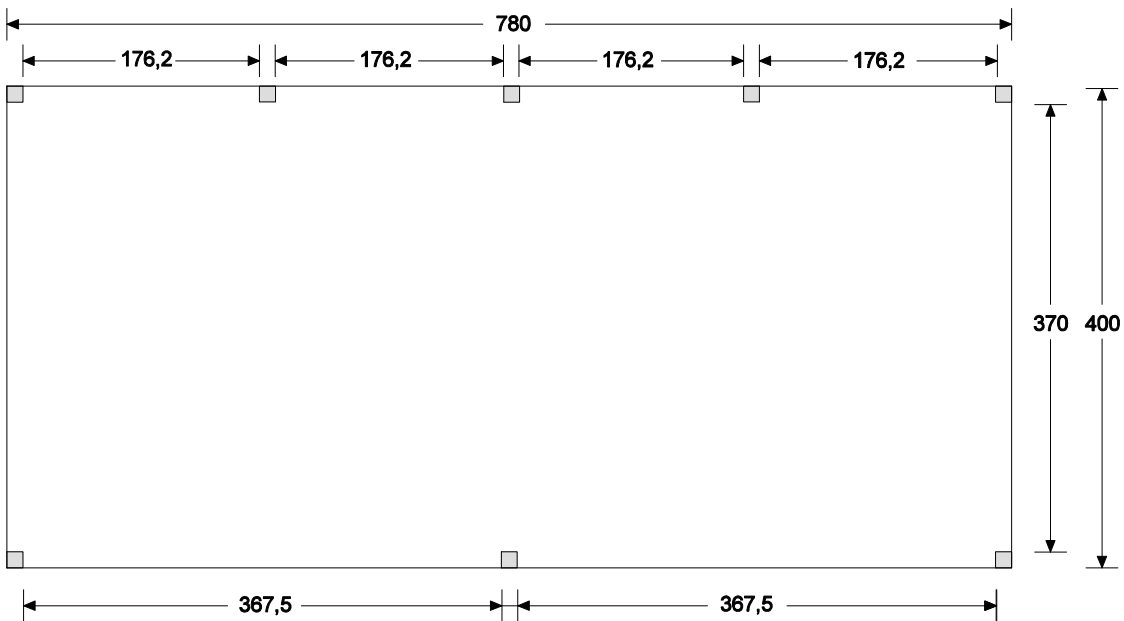
580x400 cm



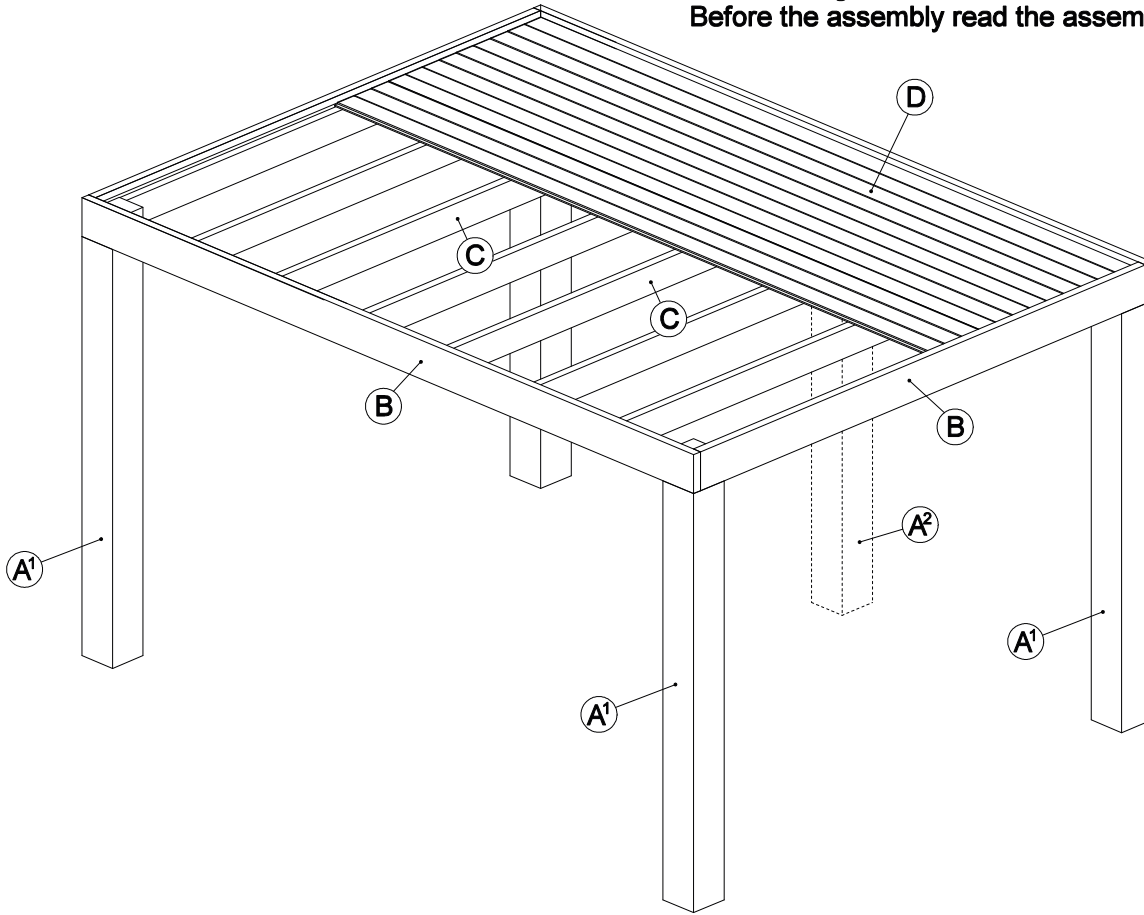
680x400 cm

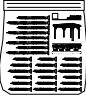


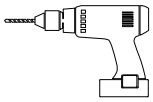
780x400 cm



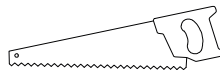
Voor montage eerst de hele handleiding goed doornemen!
 Before the assembly read the assembly instructions first!



		Buitenwerkse dakmaten					
		400x300 cm	400x400 cm	400x500 cm	400x580 cm	400x680 cm	400x780 cm
A ¹	15x15x250 cm	4	4	4	4	4	4
A ²	15x15x250 cm			2	3	3	4
B	5x20x300 cm	2			2	1	
B	5x20x400 cm	2	4	2	4	4	5
B	5x20x500 cm			2		1	1
C	5x15x400 cm	6	8	10	12	14	16
D	1,8x13,8x300 cm	29			58	29	
D	1,8x13,8x400 cm		29			29	58
D	1,8x13,8x500 cm			29			
	schroeven / screws						
		1	1	1	1	1	1

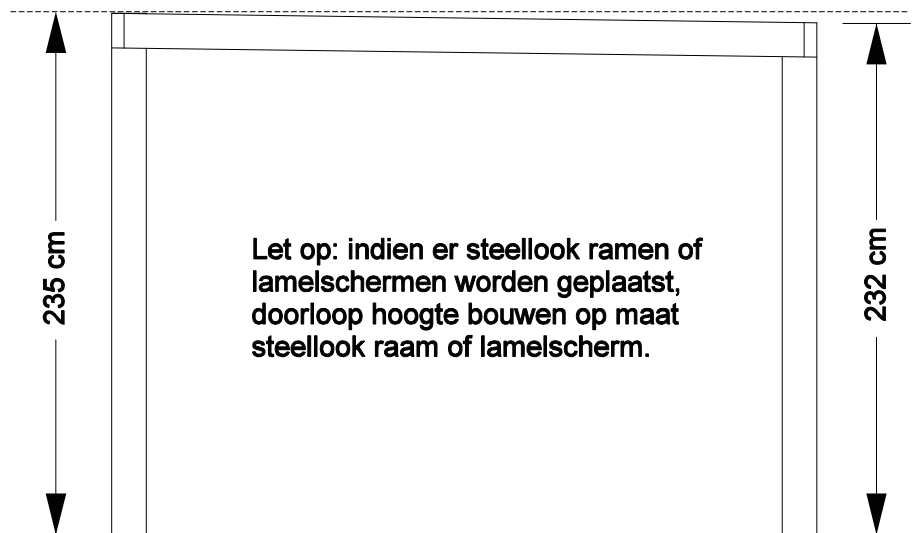
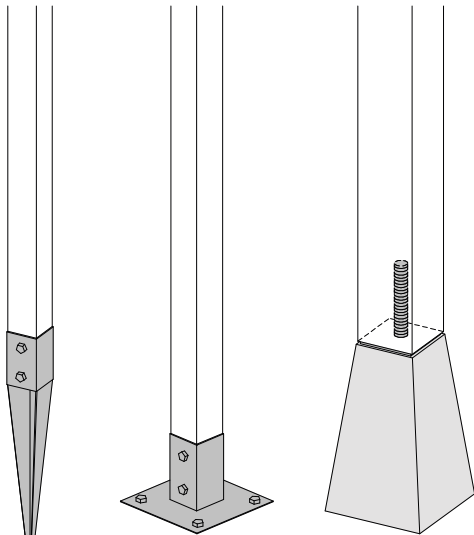
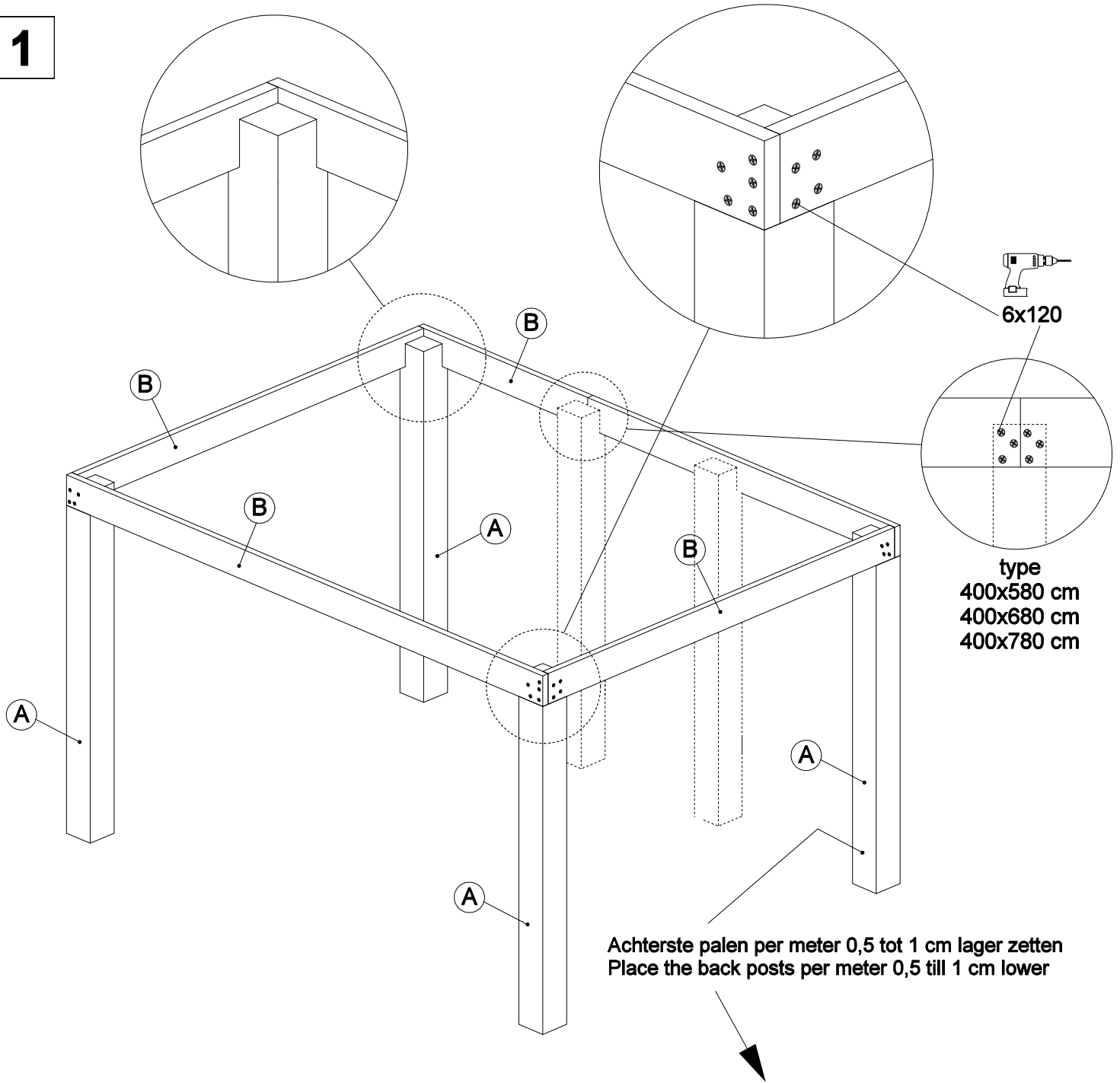


Voor het schroeven eerst voorbereiden!
Pre-drill the holes for the screws!



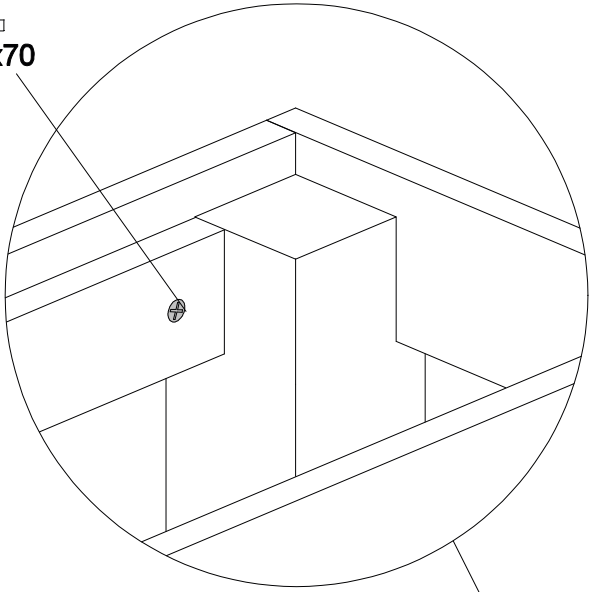
Onderdelen zelf op maat zagen!
Saw the components at the correct size!

1

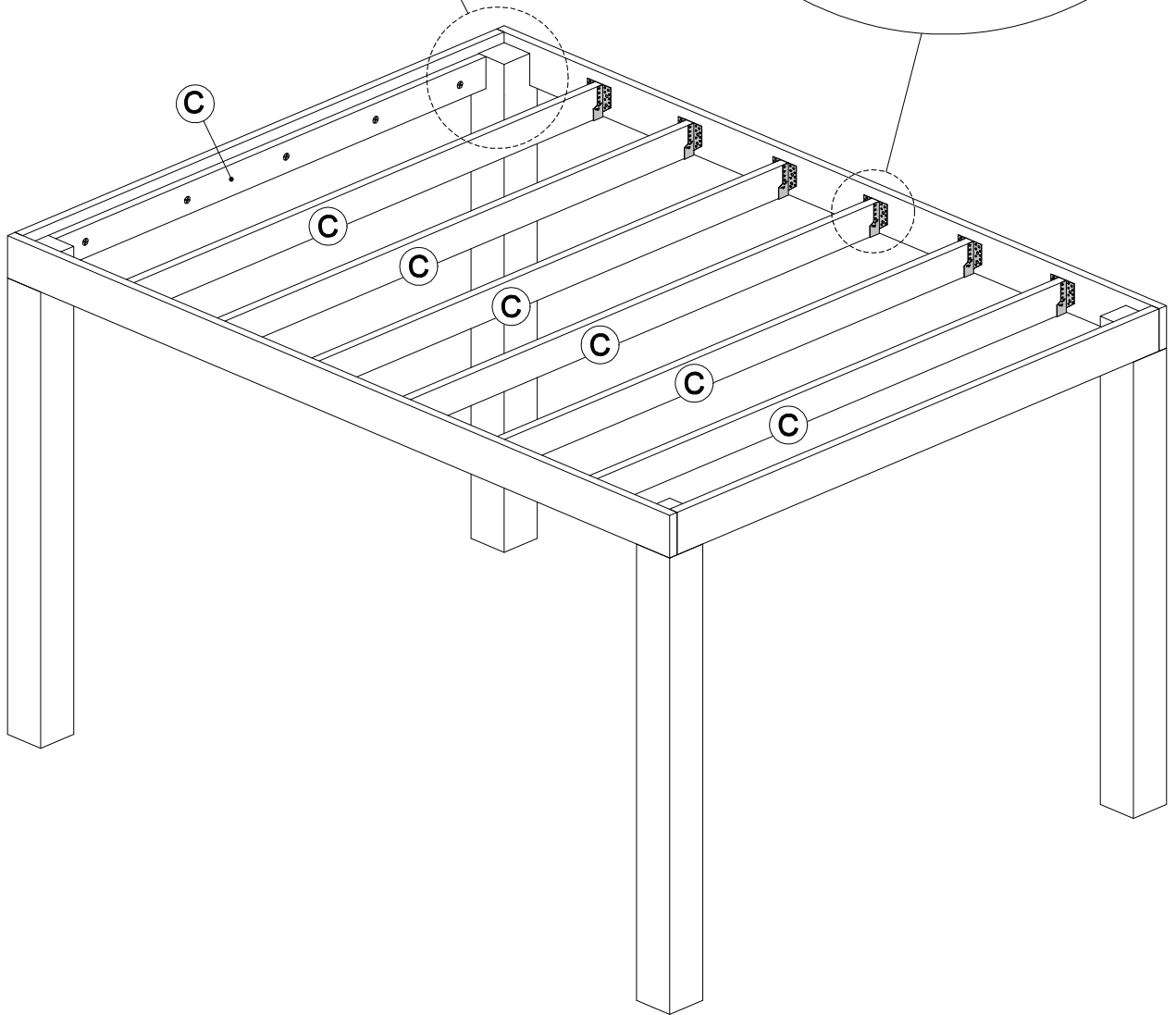
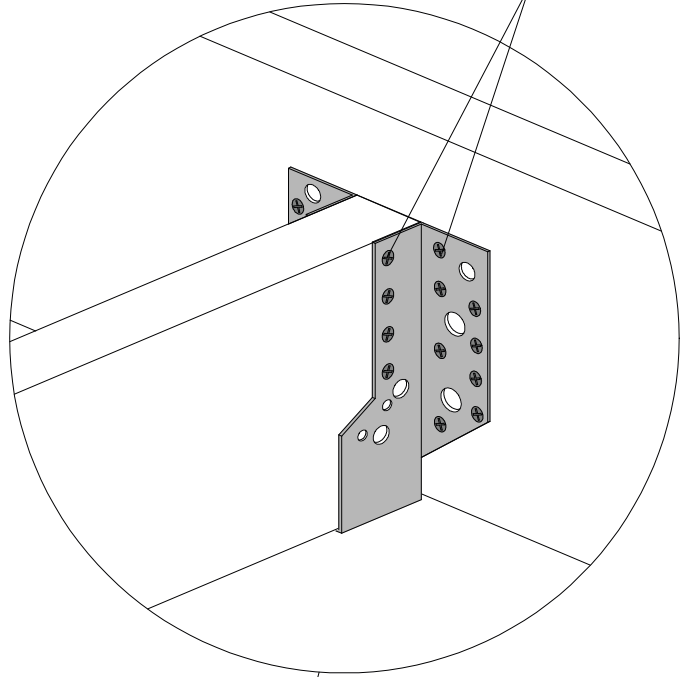


2


5x70




4x40



3

