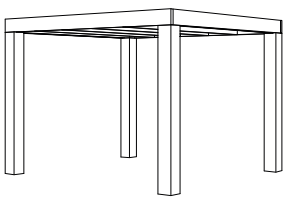
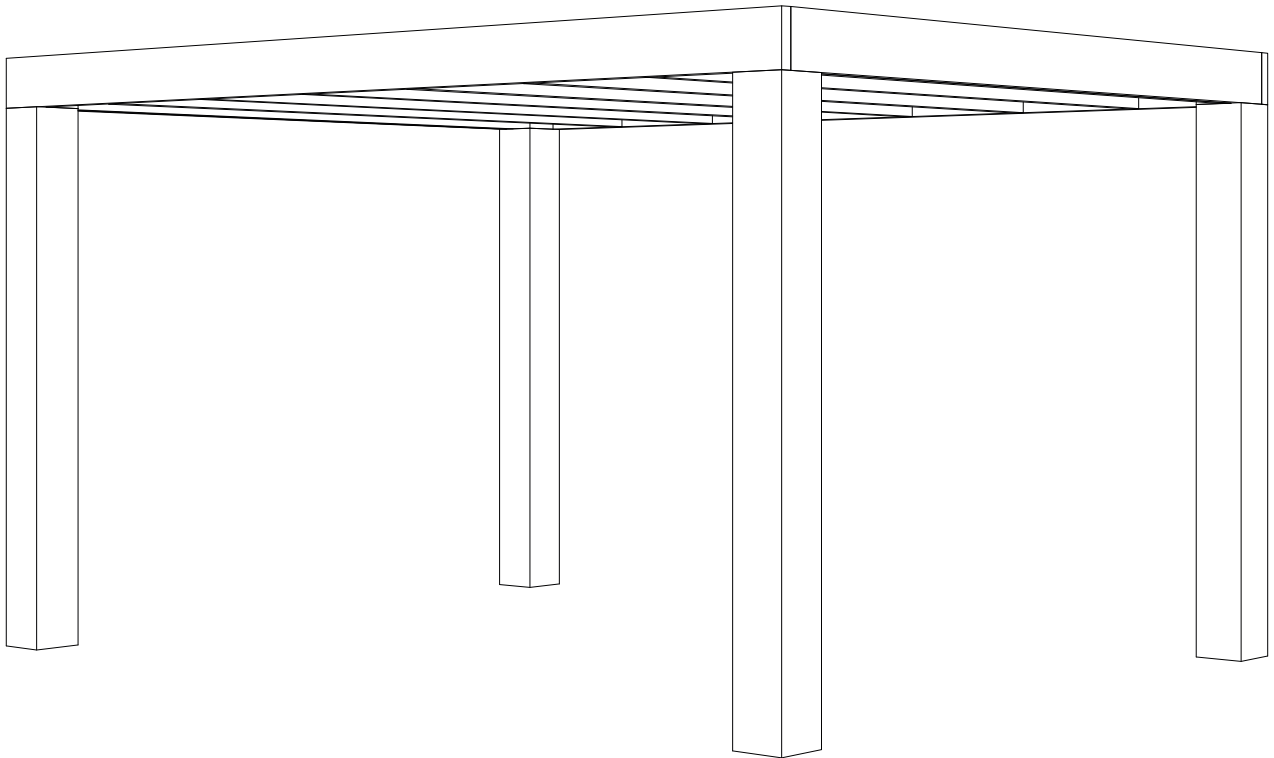


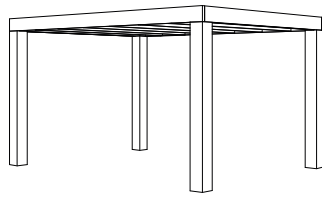


Handleiding Overkappingen Essential 3 mtr

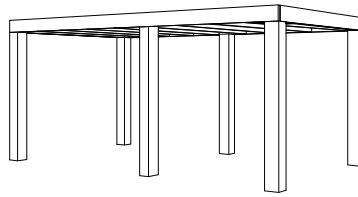
Douglas fijnbezaagd



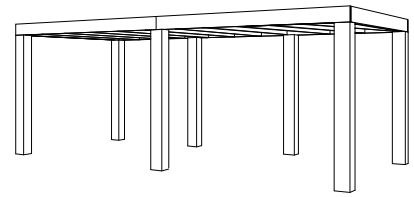
300x300 cm



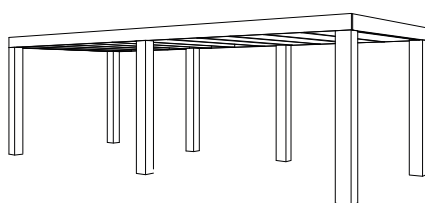
300x400 cm



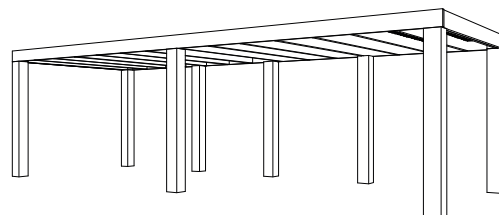
300x500 cm



300x580 cm



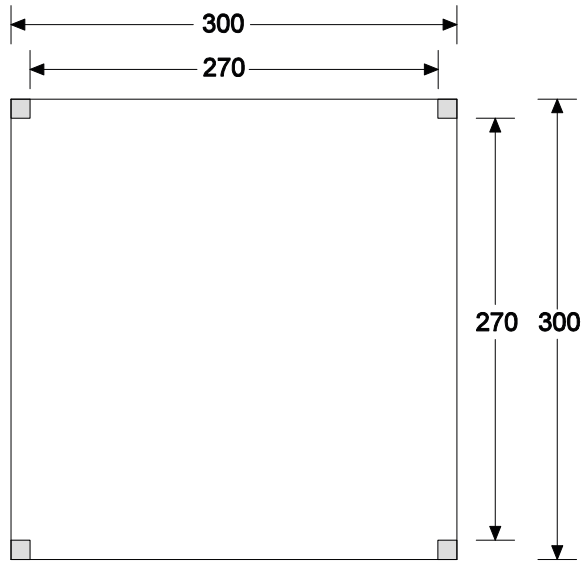
300x680 cm



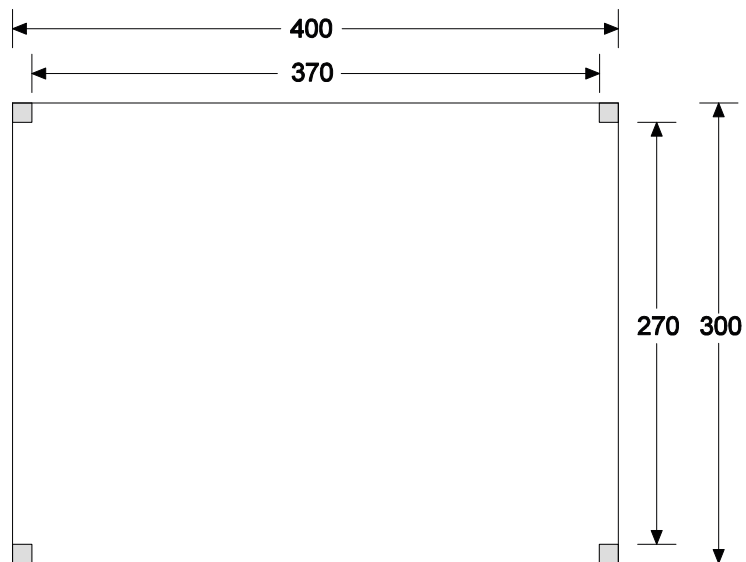
300x780 cm

Funderingsplan Overkappingen Essential 3 mtr diep

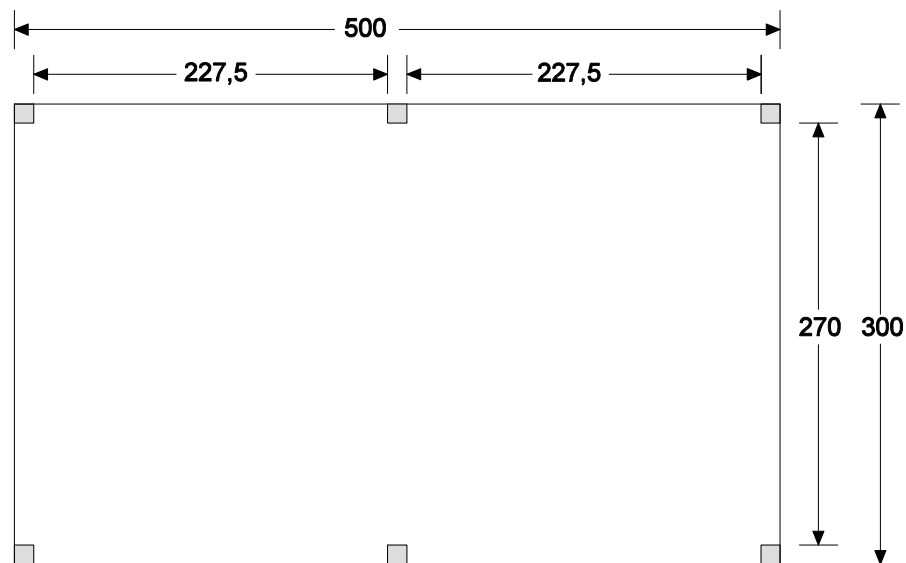
300x300 cm



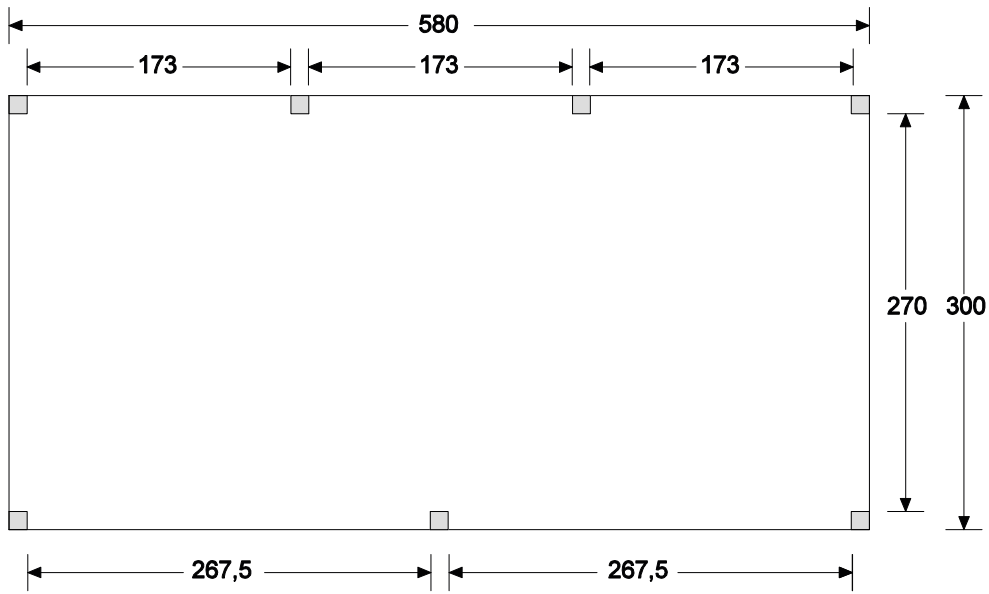
400x300 cm



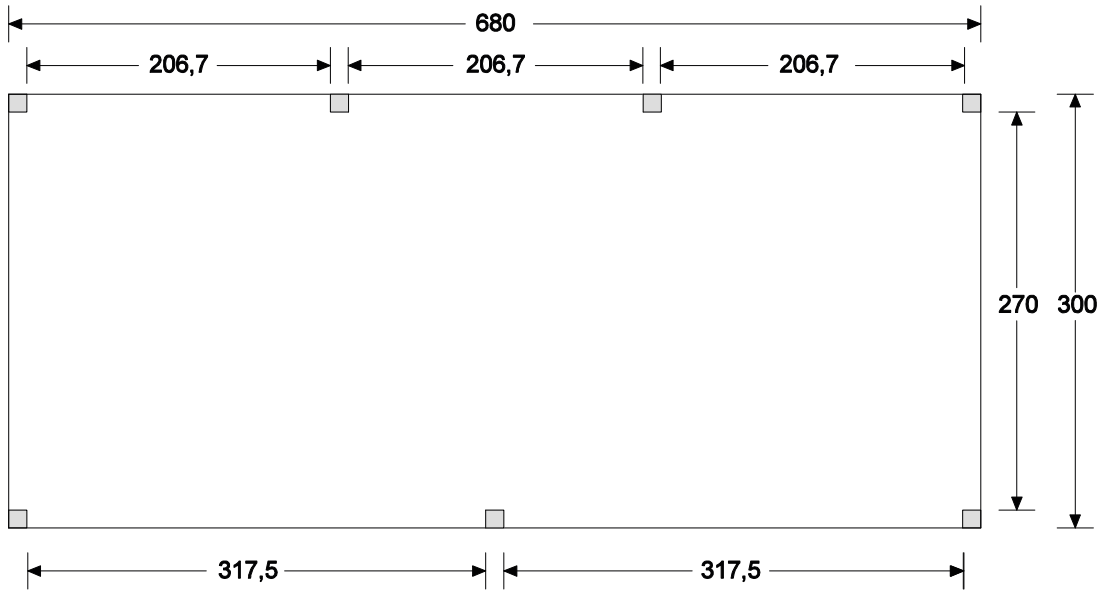
500x300 cm



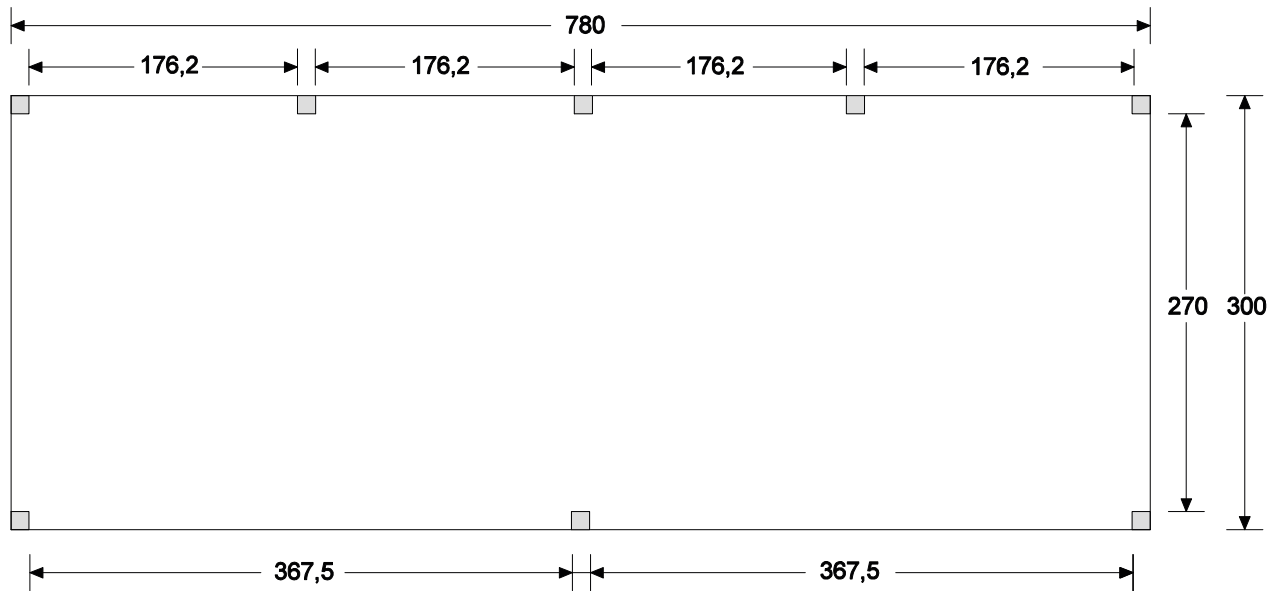
580x300 cm



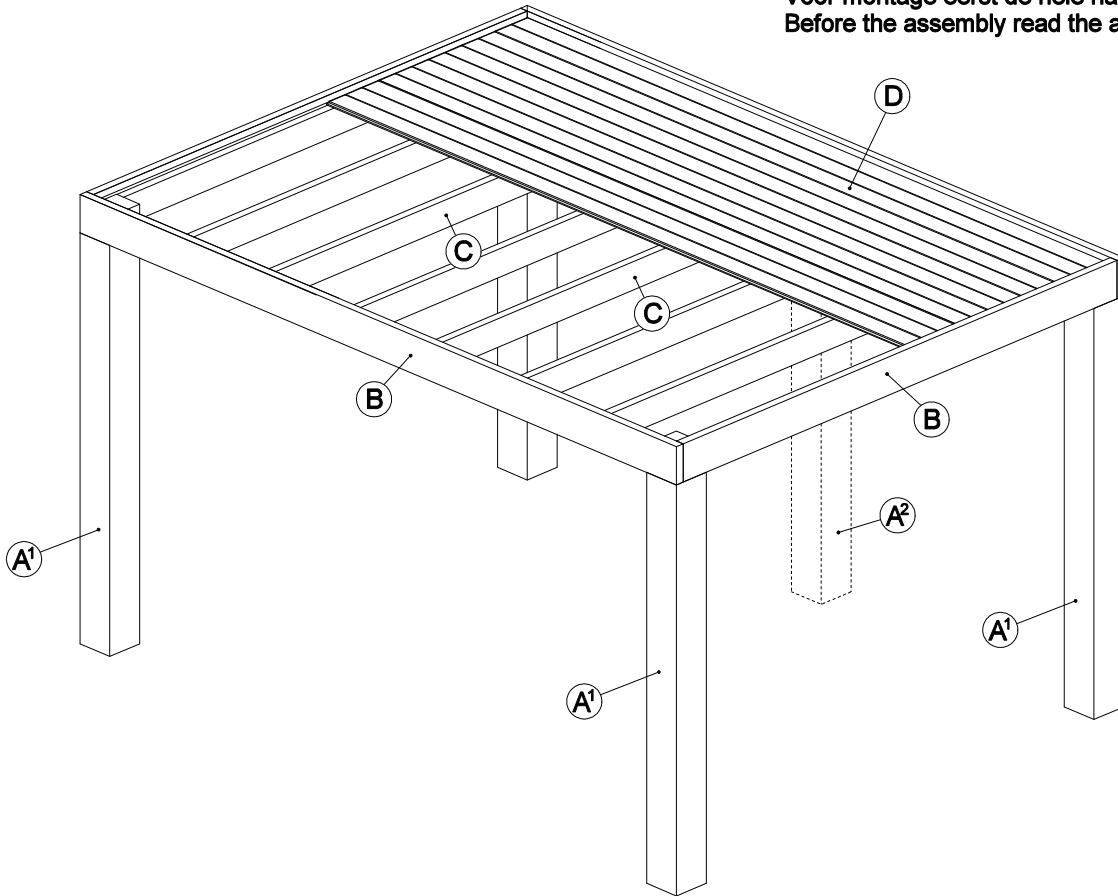
680x300 cm




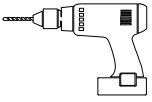
780x300 cm



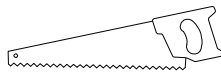
Voor montage eerst de hele handleiding goed doornemen!
Before the assembly read the assembly instructions first!



		Buitenwerkse dakmaten					
		300x300 cm	300x400 cm	300x500 cm	300x580 cm	300x680 cm	300x780 cm
A ¹	15x15x250 cm	4	4	4	4	4	4
A ²	15x15x250 cm			2	3	3	4
B	5x20x300 cm	4	2	2	4	3	2
B	5x20x400 cm		2		2	2	3
B	5x20x500 cm			2		1	1
C	5x15x300 cm	6	8	10	12	14	16
D	1,8x13,8x300 cm	22			44	22	
D	1,9x13,1x300 cm						
D	1,8x13,8x400 cm		22			22	44
D	1,8x13,8x500 cm			22			
schroeven / screws							
		1	1	1	1	1	1

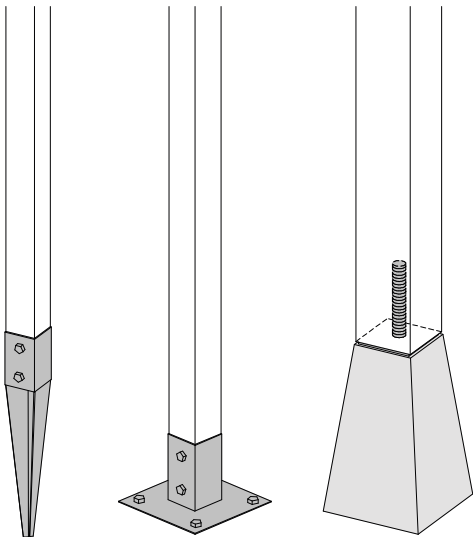
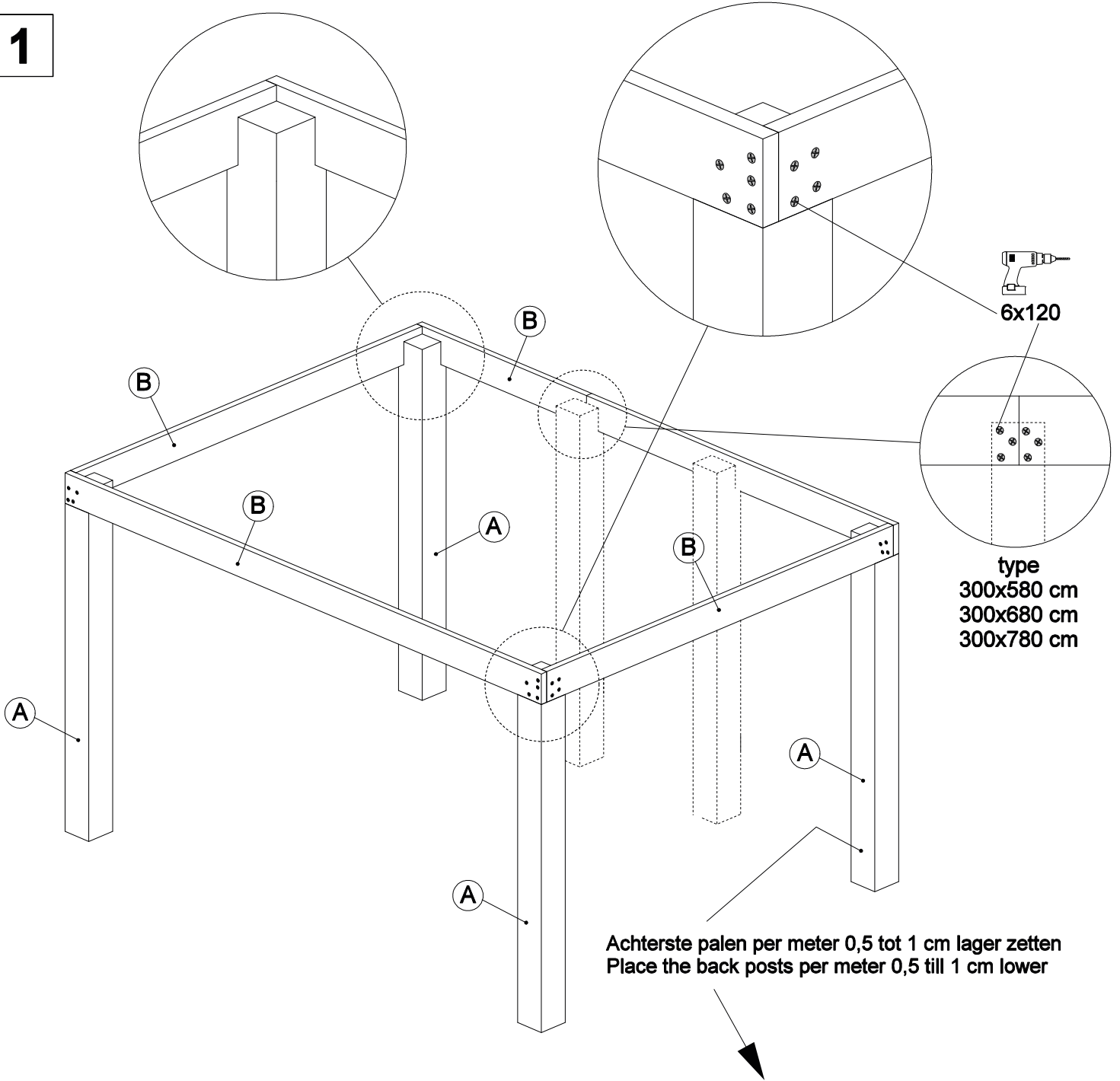


Voor het schroeven eerst voorboren!
Pre-drill the holes for the screws!



Onderdelen zelf op maat zagen!
Saw the components at the correct size!

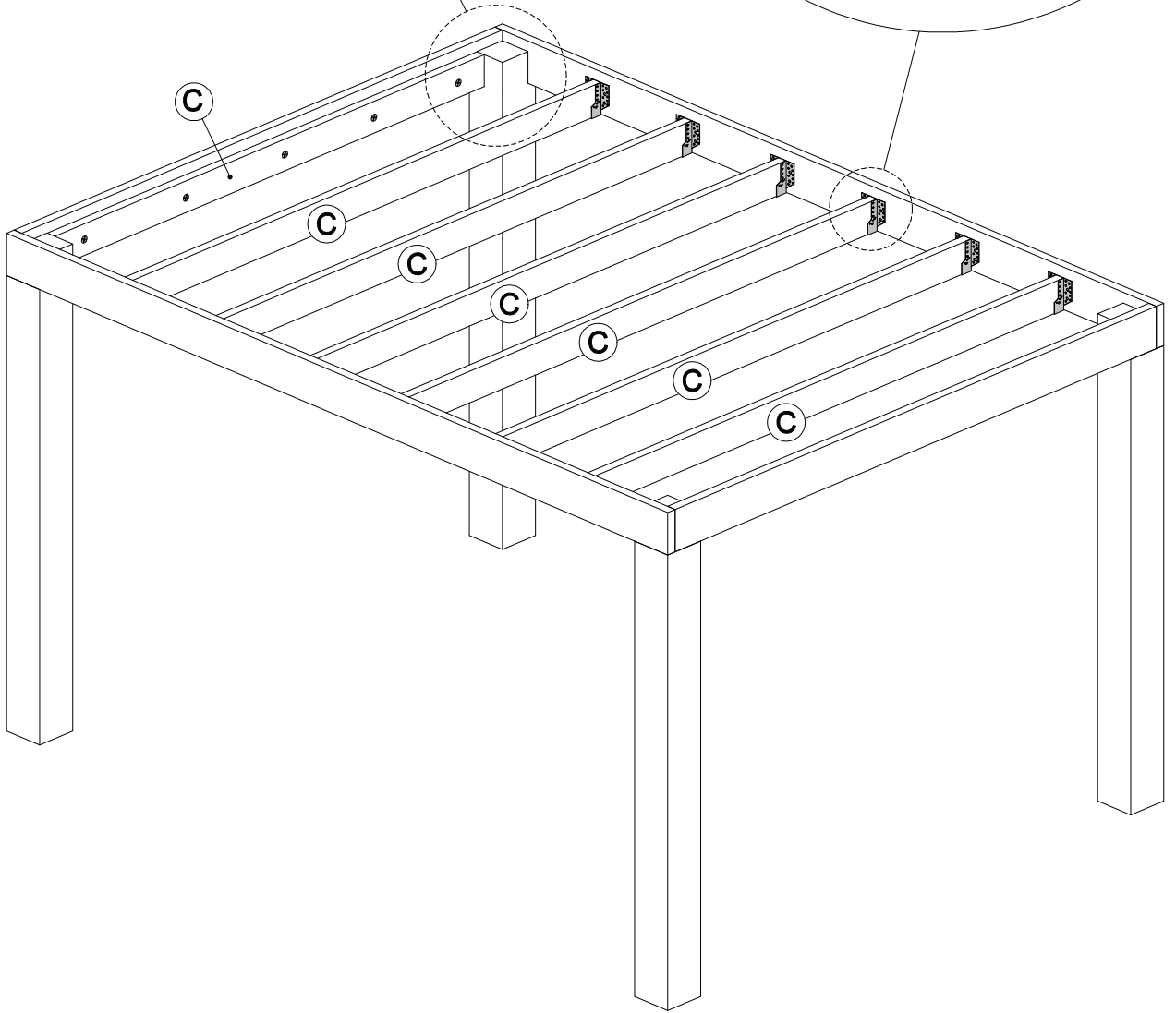
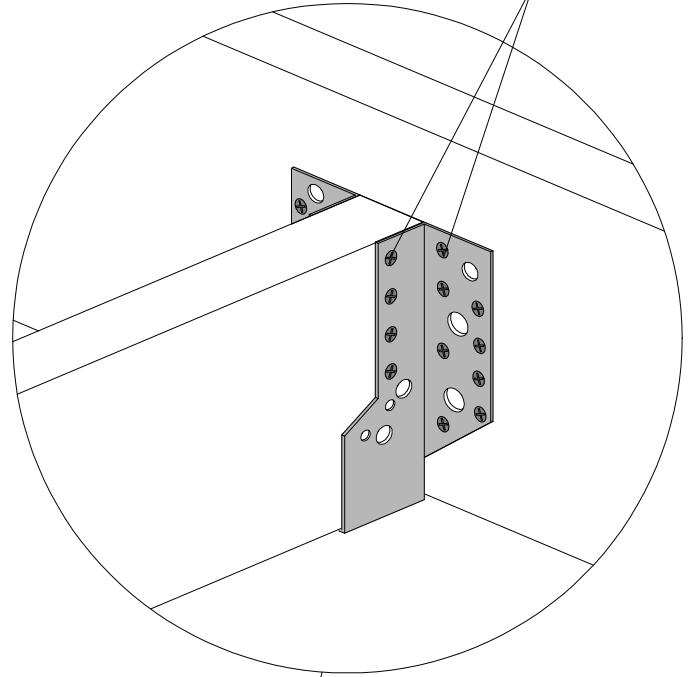
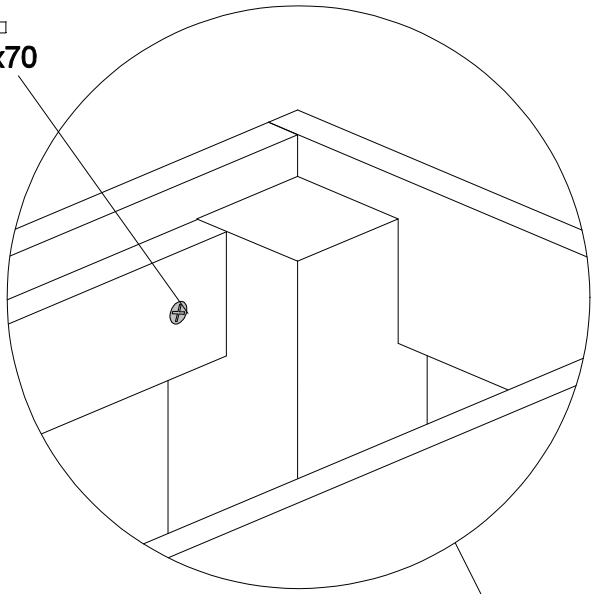
1



2

5x70

4x40



3

