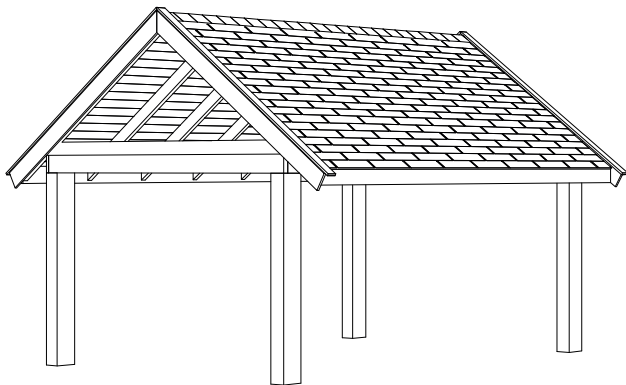
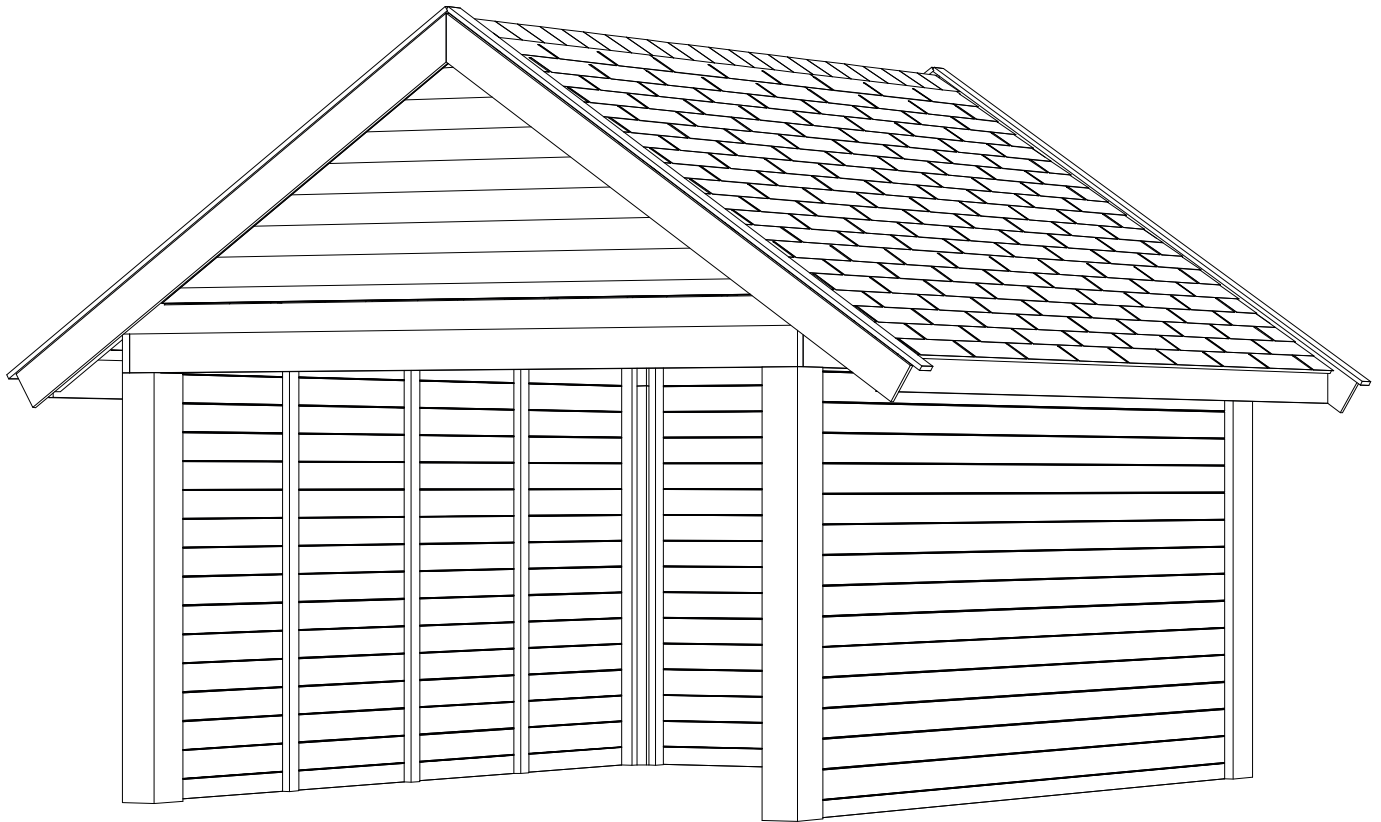
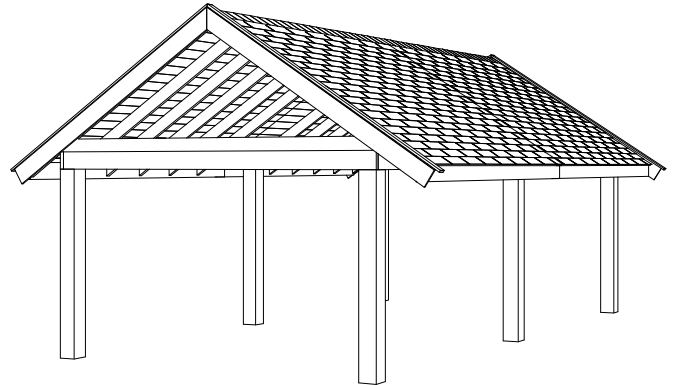




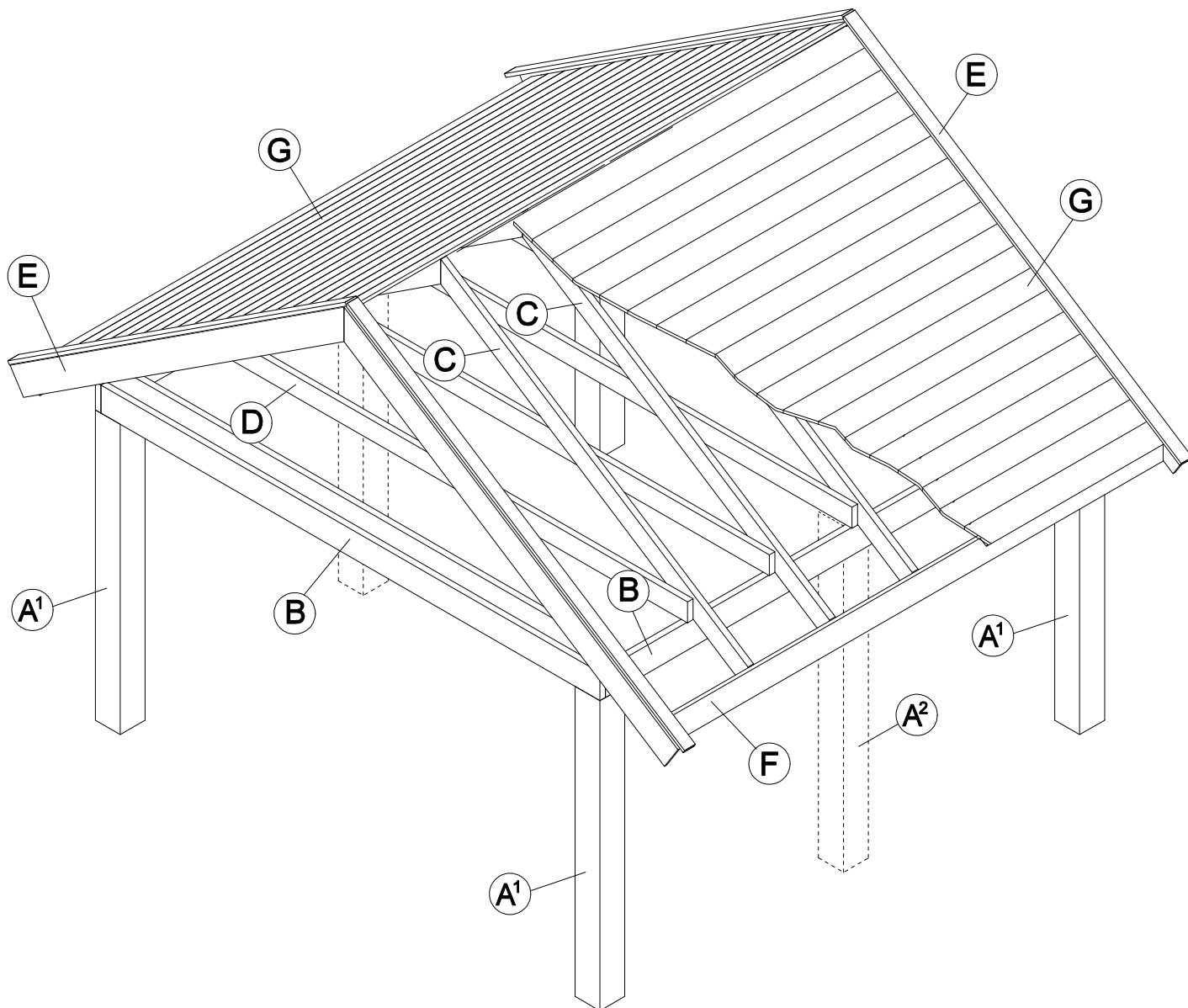
# HANDLEIDING DOUGLAS ZADELDAK



400x400 cm



400x800 cm



### Zadeldak

		400x400 cm	400x800 cm
A <sup>1</sup>	19,5x19,5x250 cm	4	4
A <sup>2</sup>	19,5x19,5x250 cm		2
B	4,5x19,5x400 cm	4	6
C	4,5x14,5x300 cm	14	26
D	4,5x14,5x400 cm	7	13
E	2,8x19,5x300 cm	6	6
F	2,8x19,5x400 cm	2	4
G	1,8x13,8x400 cm	40	40
G	1,8x13,8x500 cm		40

### Bevestigingsmateriaal

	400x400 cm	400x800 cm
Schroeven / screws (set)	1	2
Hoekankers / corner anchor	10	20

## Toebehoren

### Shingles 400x400 cm Zadeldak

Omschrijving	Variant	Pakken
Dakshingles recht Zwart 3m2 ppk		9
Asfaltnagel Vz. 3.0X20 350 Gr.		4
Dakshingles recht Groen 3m2 ppk		9
Asfaltnagel Vz. 3.0X20 350 Gr.		4
Dakshingles recht Rood 3m2 ppk		9
Asfaltnagel Vz. 3.0X20 350 Gr.		4

### Wanden Zadeldak Douglas Zweeds rabat

Omschrijving	Variant	Aantal
Schroeven RVS 5x50 100 stuks doos		1
Schroeven RVS Wand Kapschuur 5x80 doos		1
Rabat Zweeds Douglas 1,2-2,5x18	4000	13
Regel Douglas geschaafd 045/070	3000	5

### Wanden Zadeldak Vuren Zweeds rabat zwart

Omschrijving	Variant	Aantal
Schroeven RVS 5x50 100 stuks doos		1
Schroeven RVS Wand Kapschuur 5x80 doos		1
Rabat Zweeds Vuren Zwart 1,0-2,5/18	4800	13
Regel Douglas geschaafd 045/070	3000	5

### Topgevel Douglas Zweeds rabat

Omschrijving	Variant	Aantal
Schroeven RVS 5x50 100 stuks doos		1
Schroeven RVS Wand Kapschuur 5x80 doos		1
H Rabat Zweeds Douglas 1,2-2,5x18	4000	5
G Regel Douglas geschaafd 045/070	3000	2

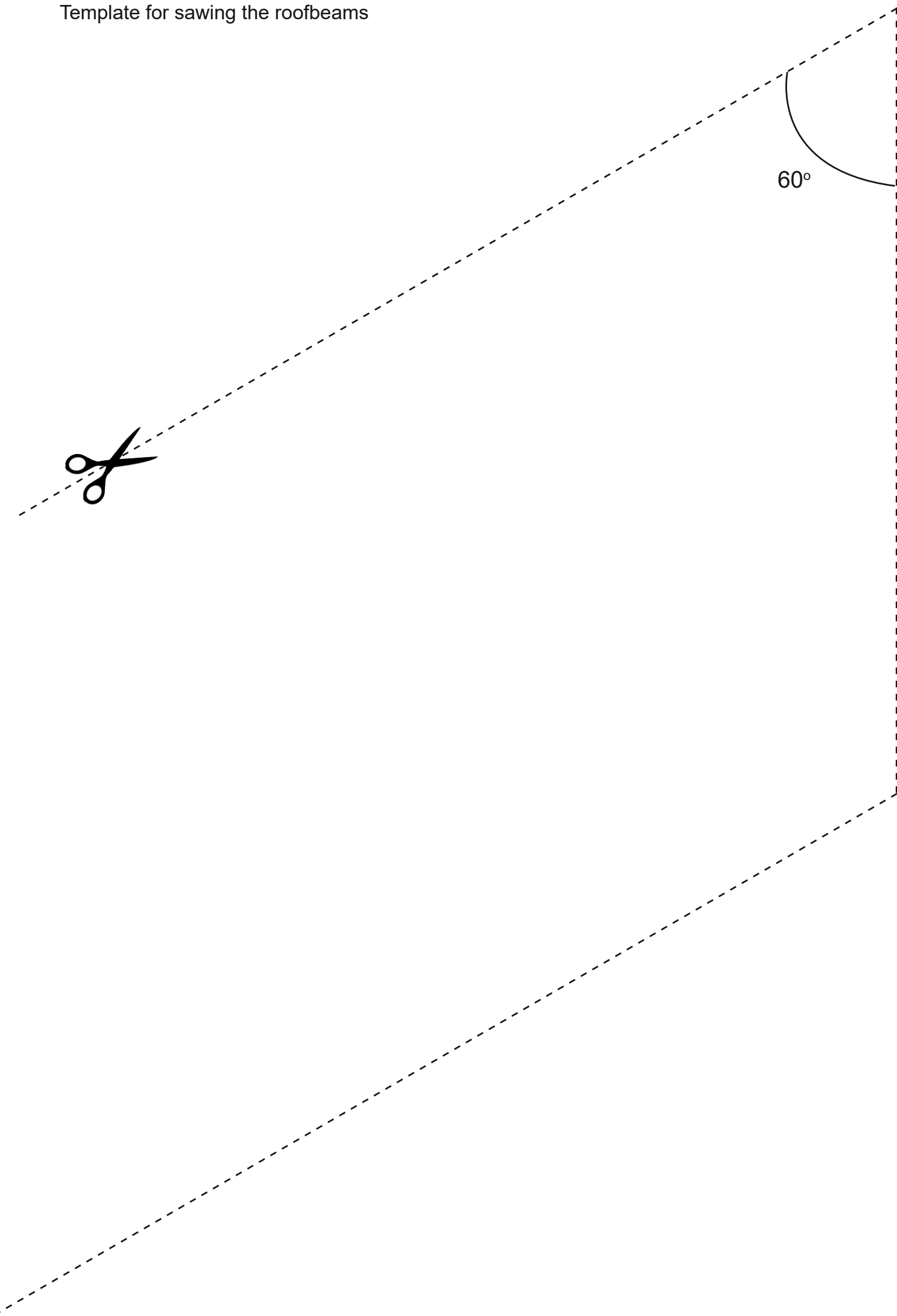
### Topgevel Vuren Zweeds rabat zwart

Omschrijving	Variant	Aantal
Schroeven RVS 5x50 100 stuks doos		1
Schroeven RVS Wand Kapschuur 5x80 doos		1
Rabat Zweeds Vuren Zwart 1,0-2,5/18	4800	5
Regel Douglas geschaafd 045/070	3000	2

### Ramen en deuren / Windows and doors

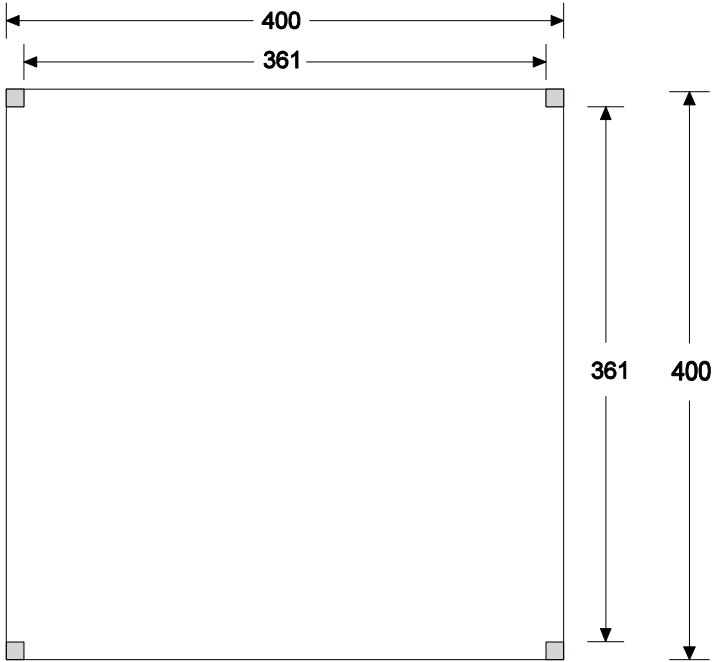
	inbouwmaat	buitenwerkse maat
Uitzetraam enkel / hung window Douglas	125x85 cm	130x90 cm
Deur dubbel glas / Door double glass Douglas	197x154 cm	201x159 cm

Mal voor het zagen van de dakbalken  
Template for sawing the roofbeams

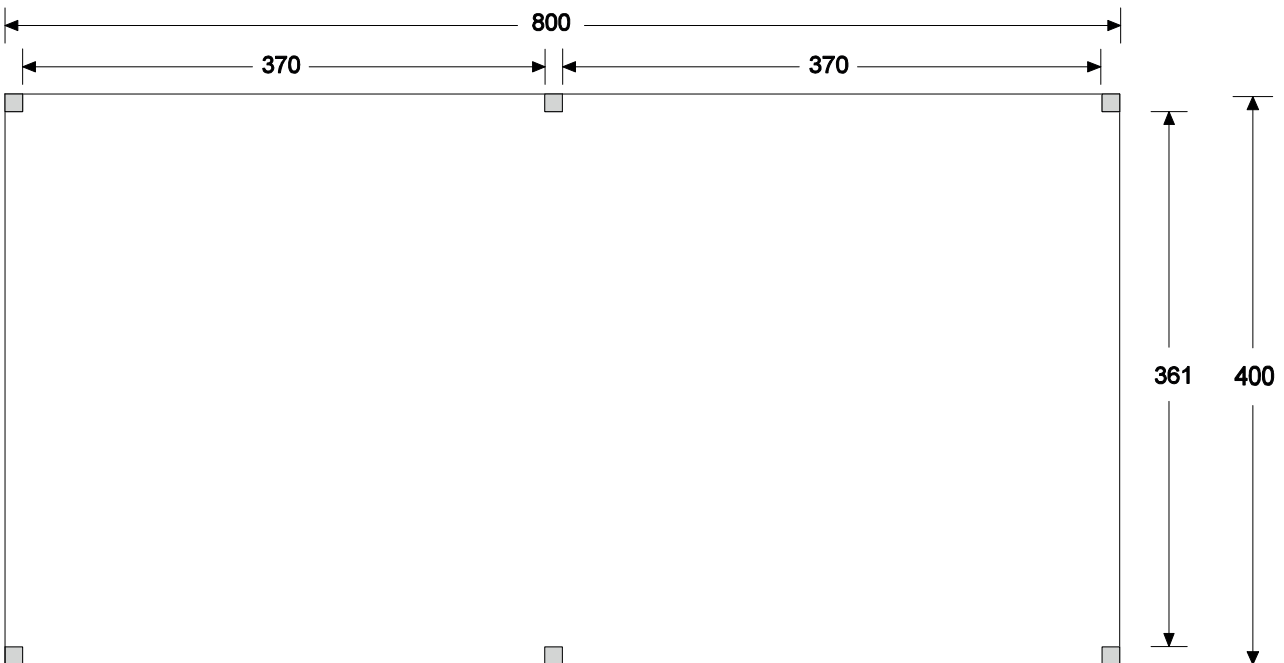


# Funderingsplan Zadeldak

400x400 cm



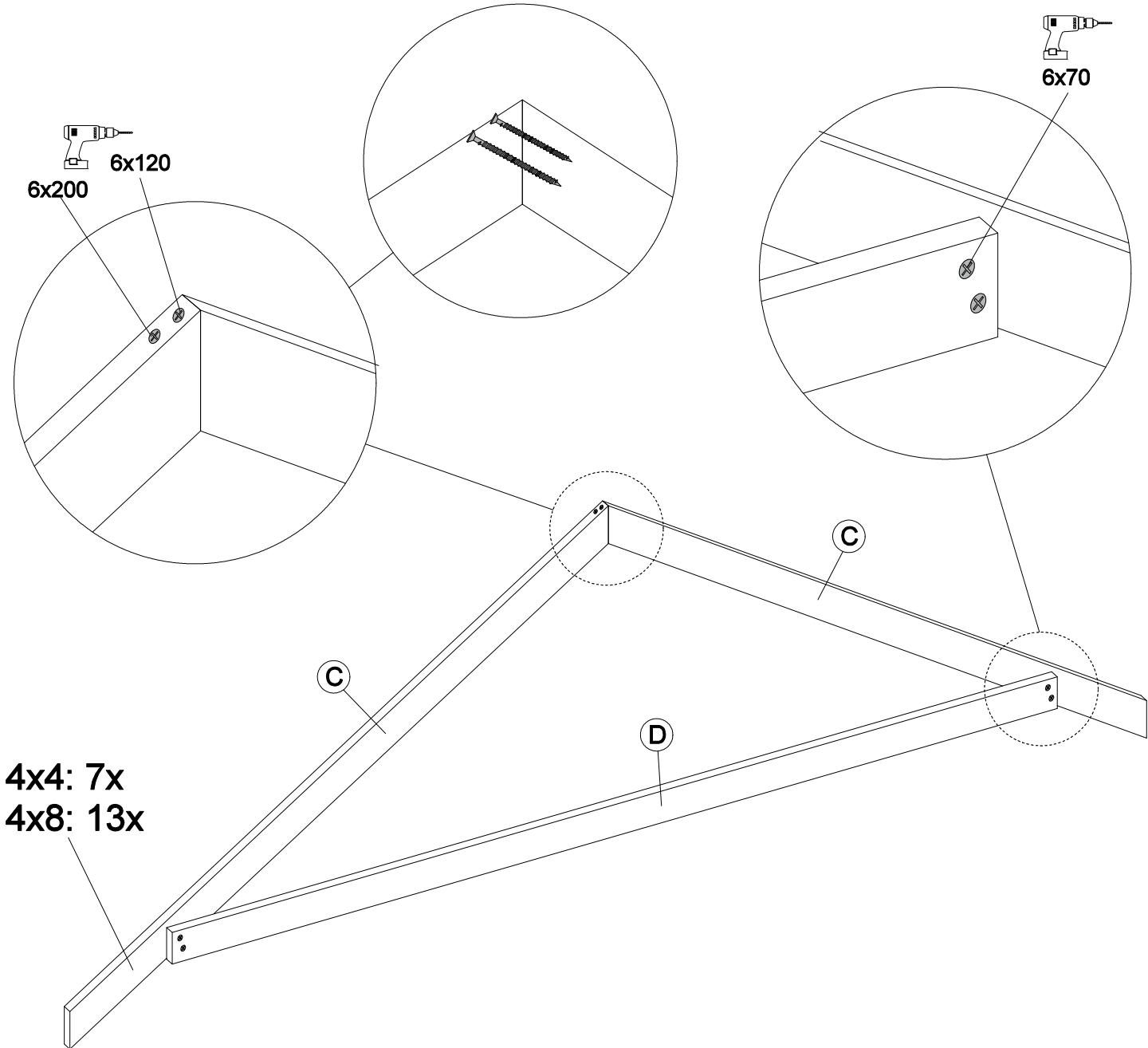
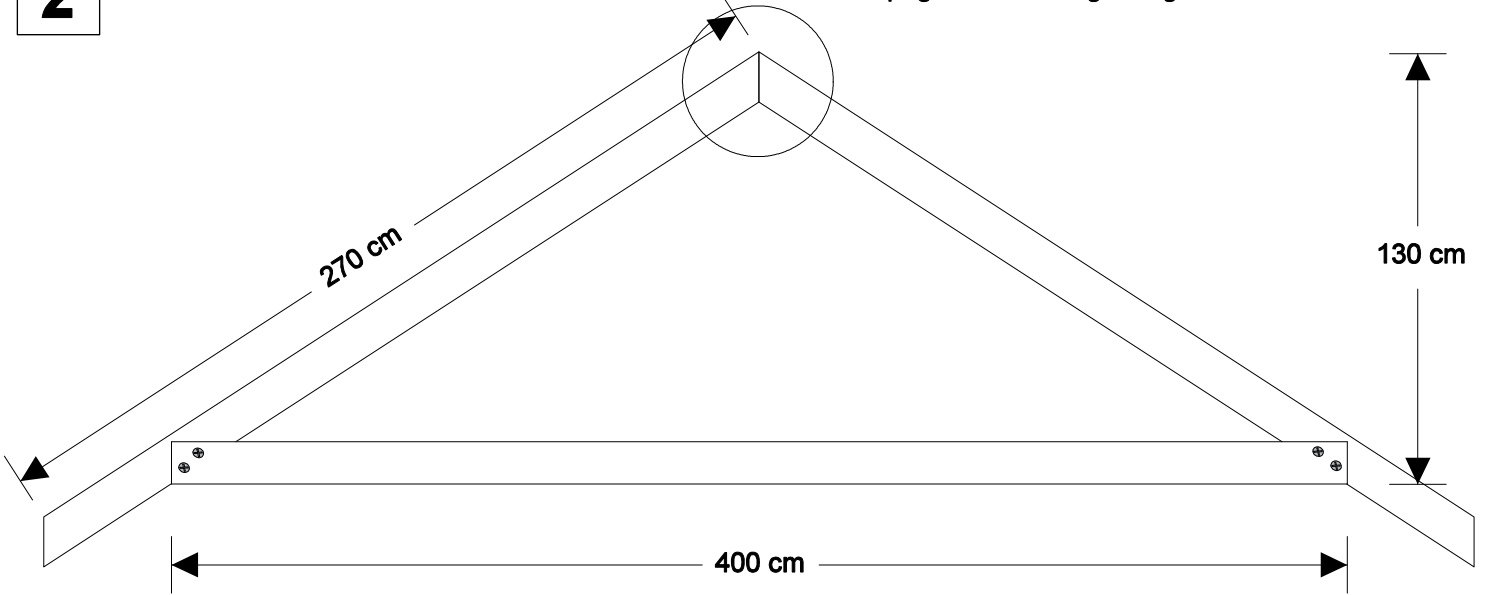
400x800 cm



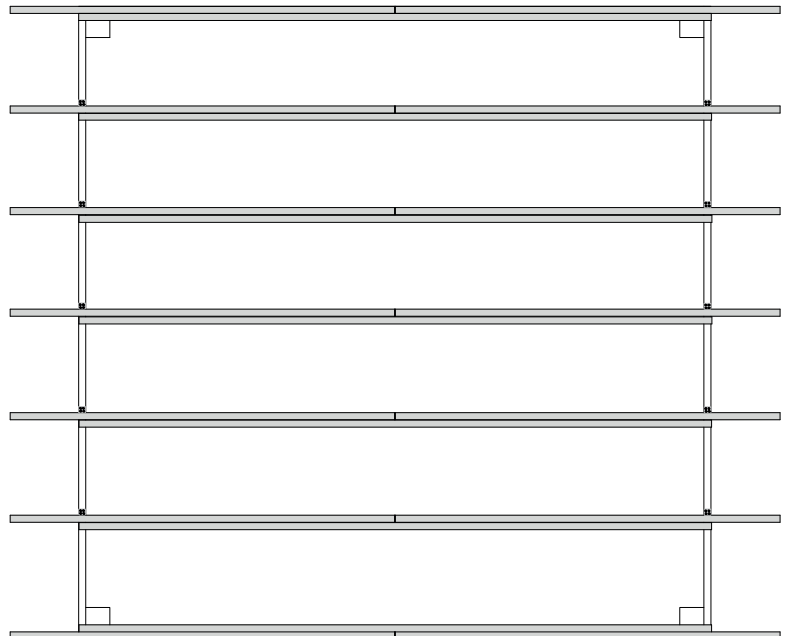
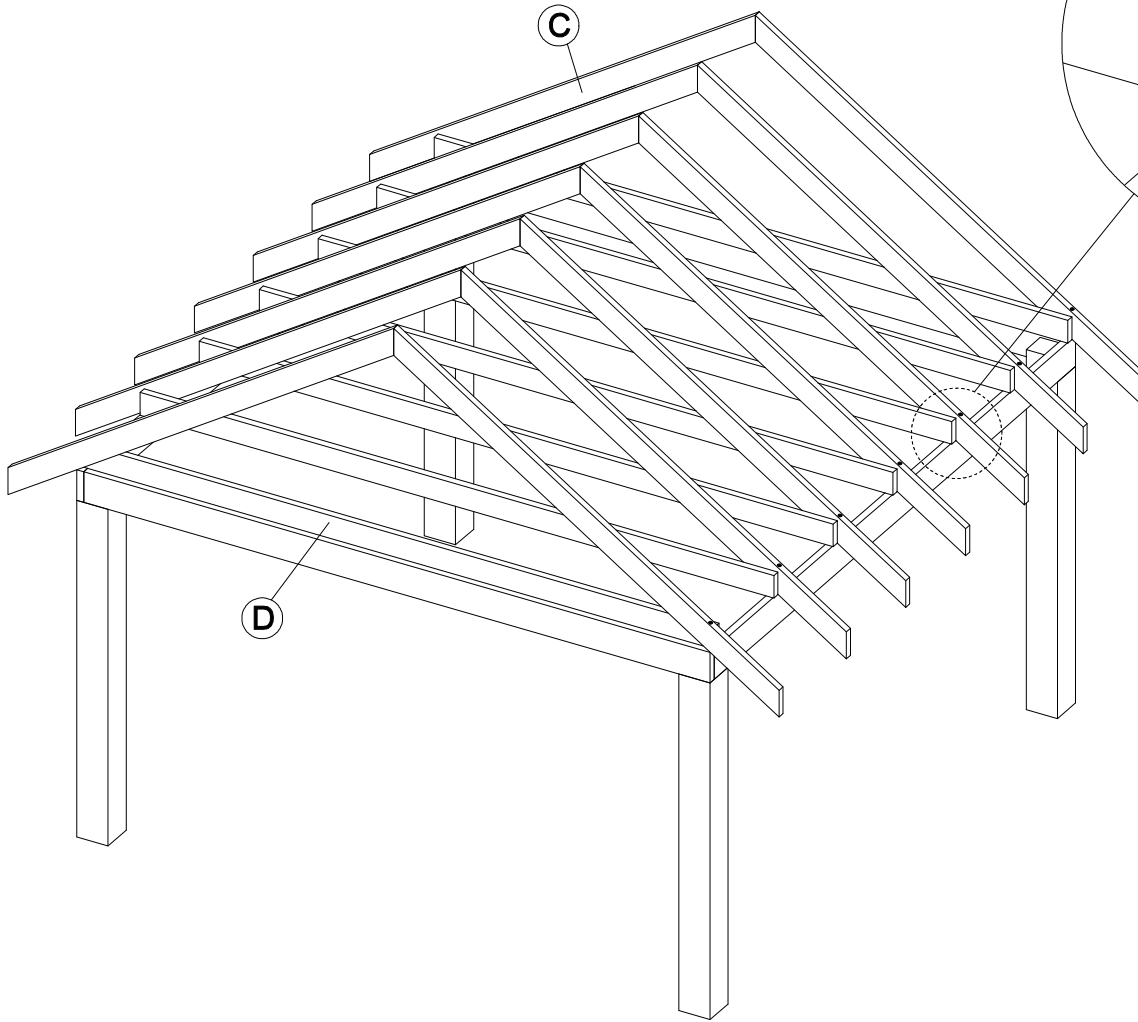
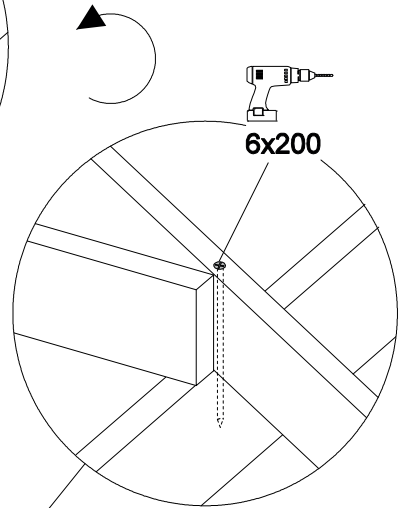
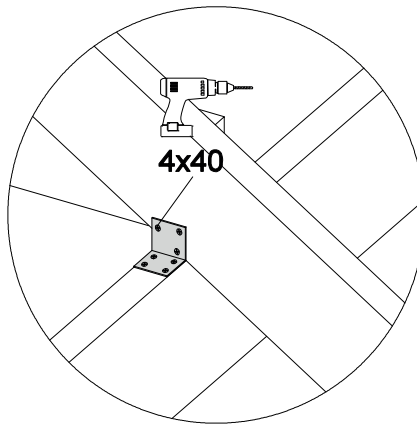


**2**

Voor de juiste hoek van de dakbalk zie bladzijde 4  
See page 4 for the right angle of the beam

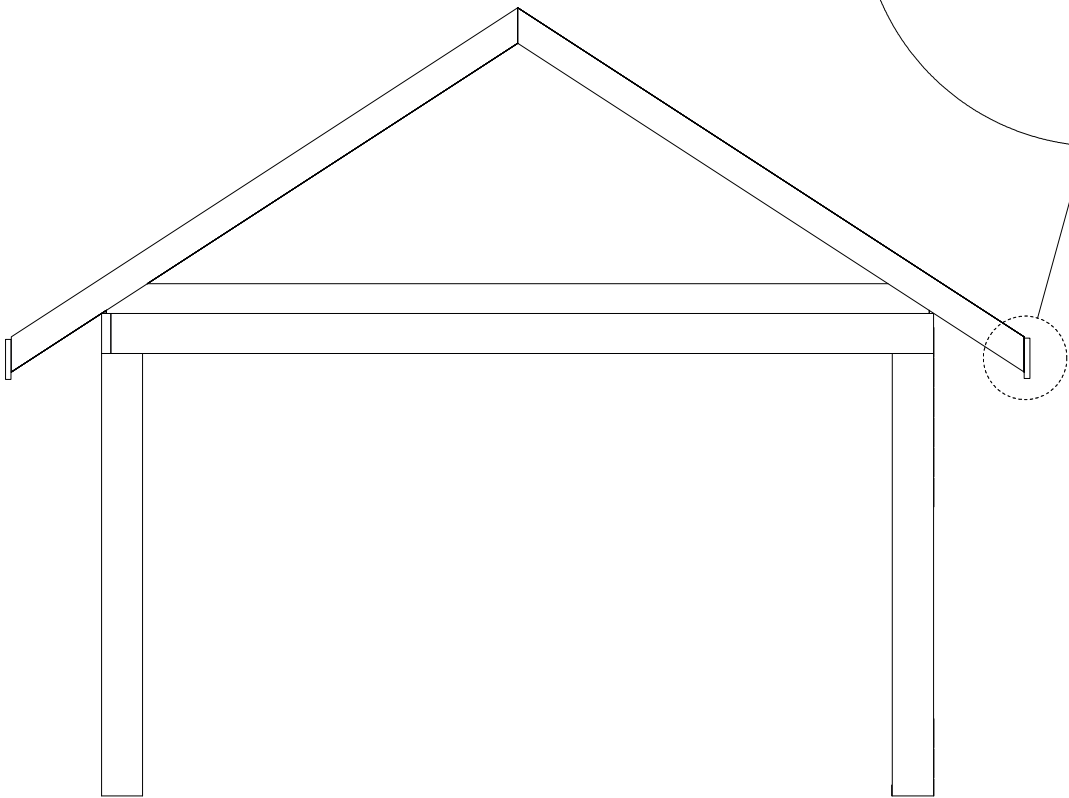
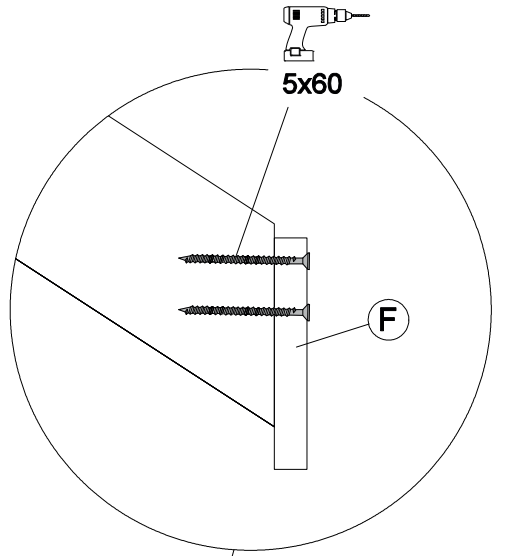
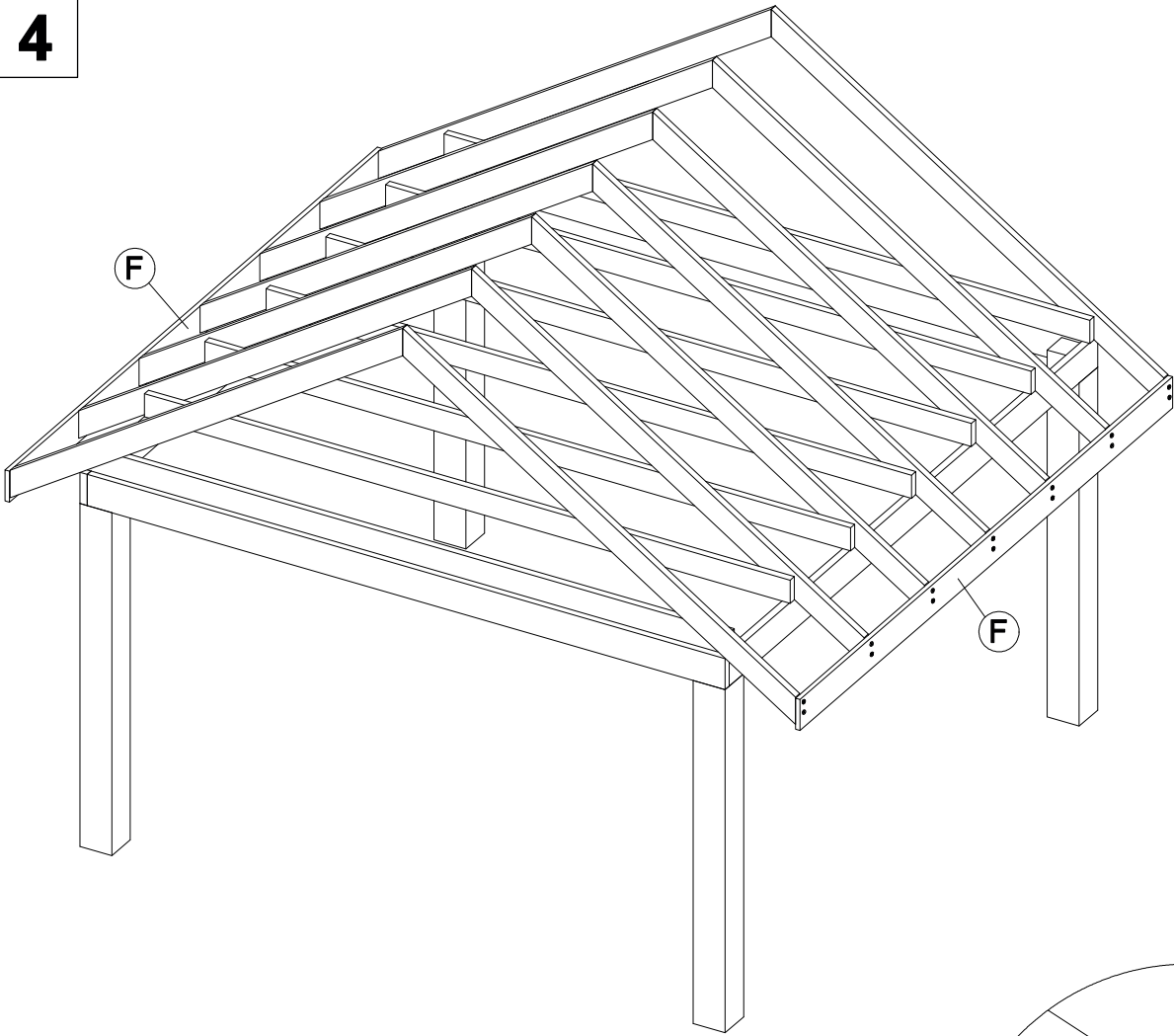


3

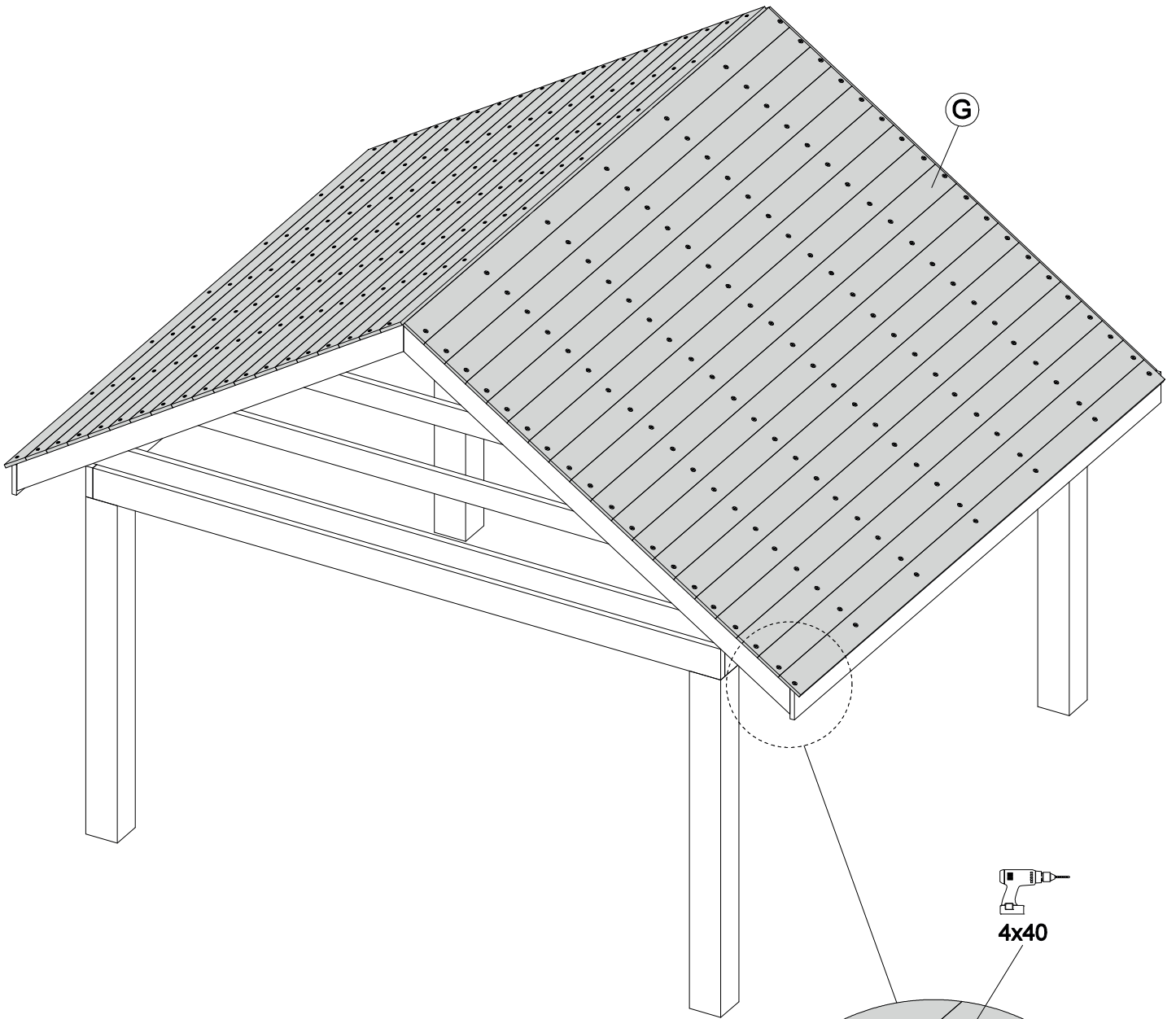




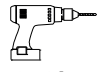
4



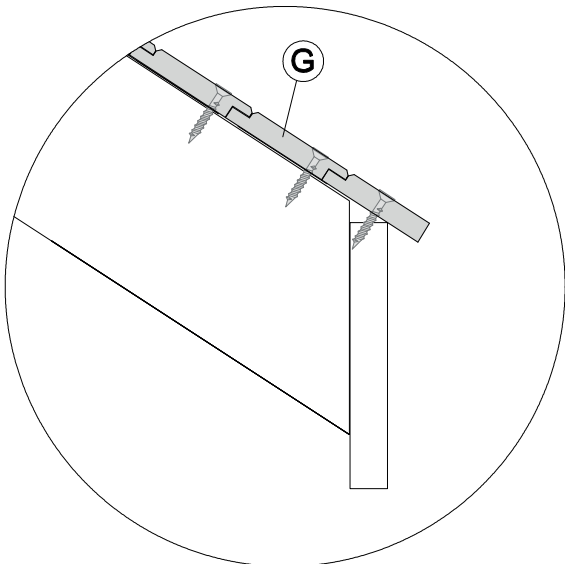
5



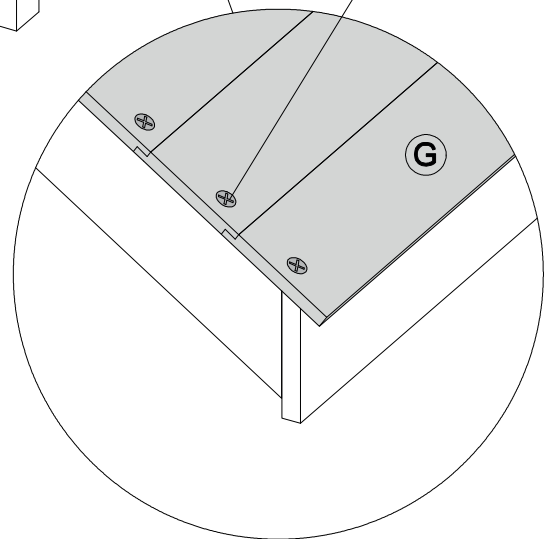
G



4x40

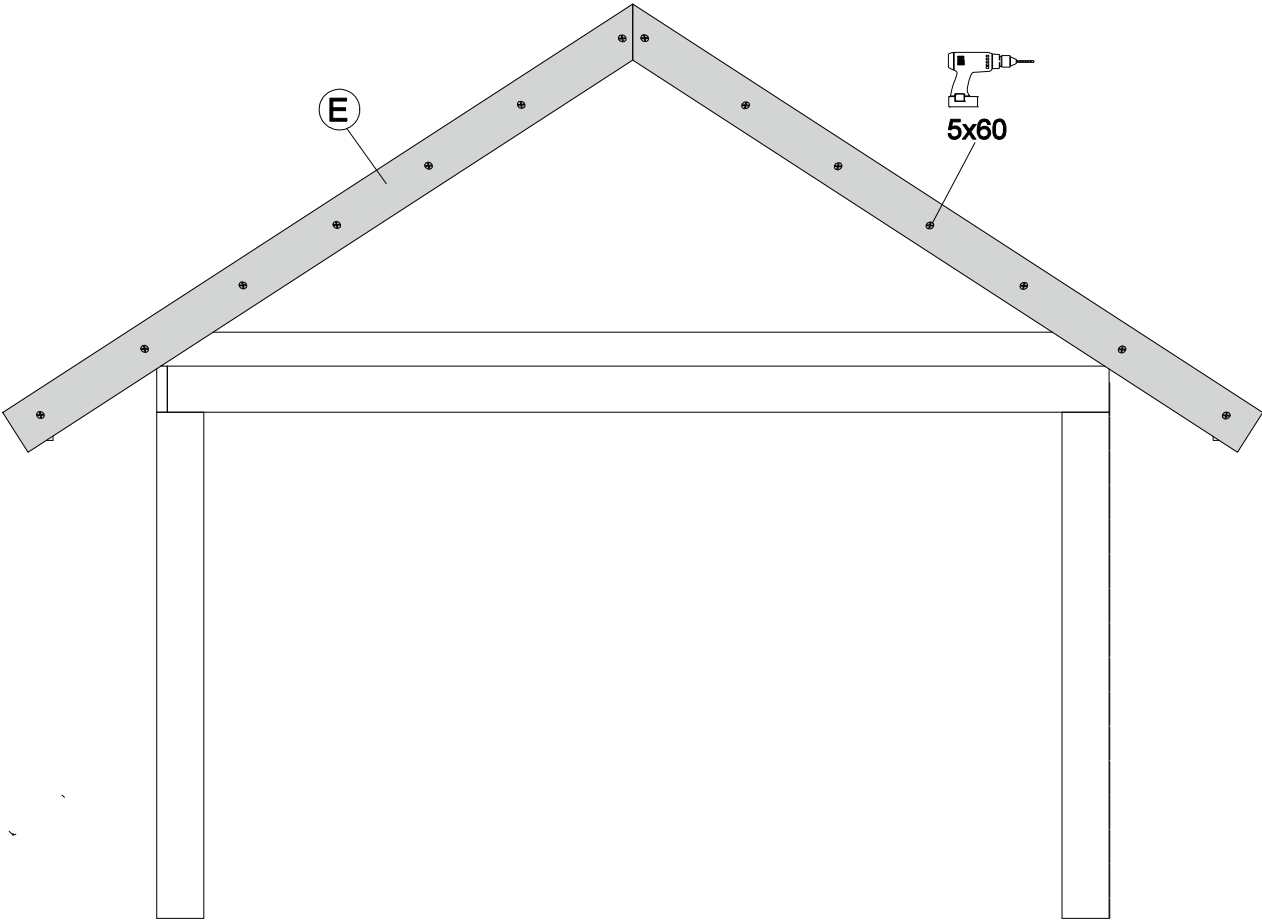
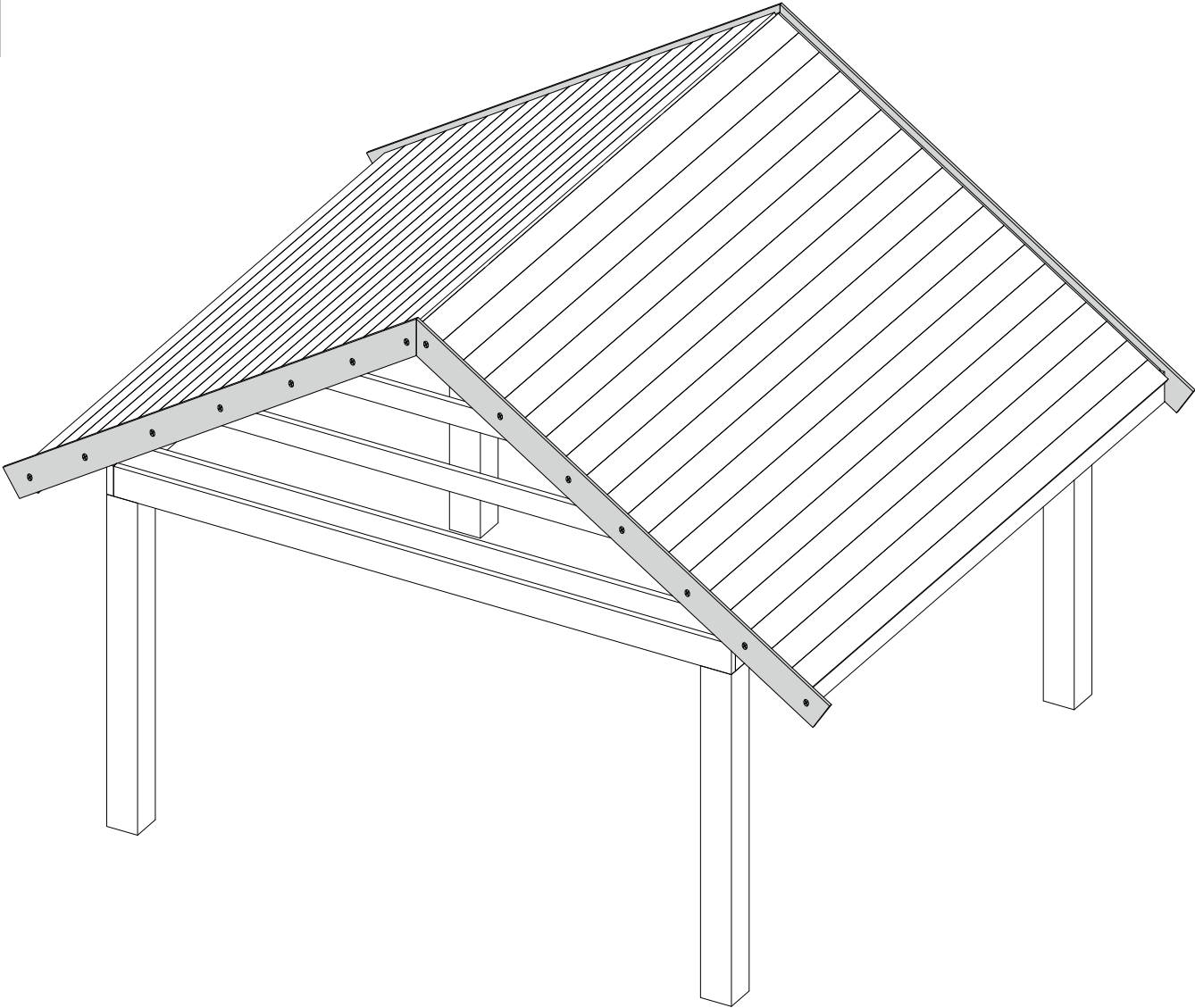


G



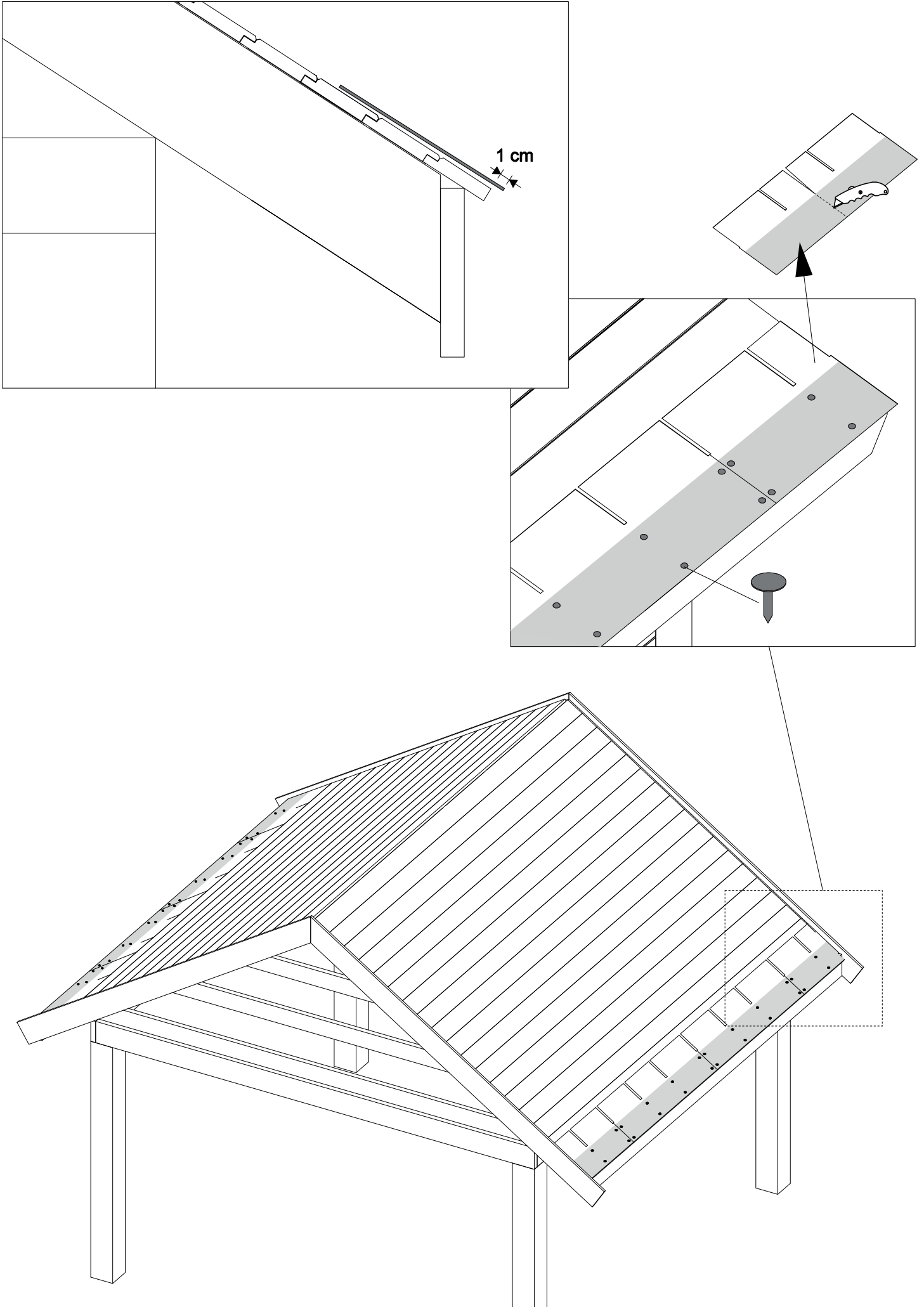
G

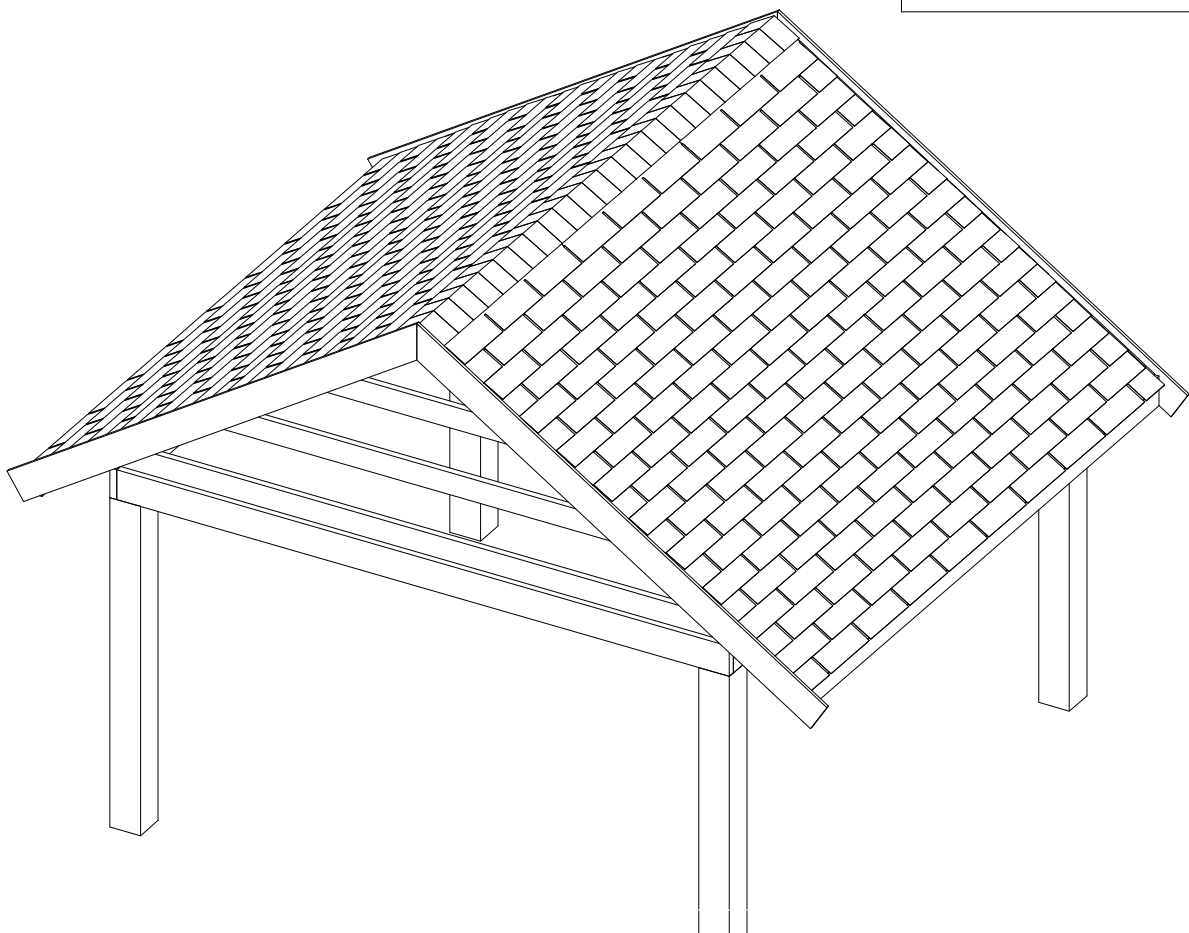
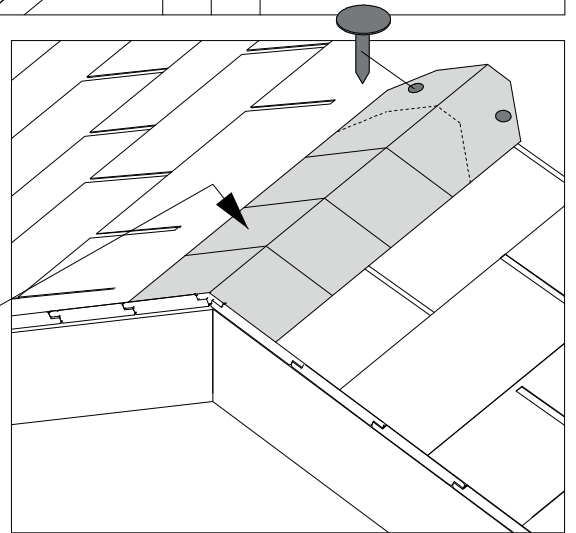
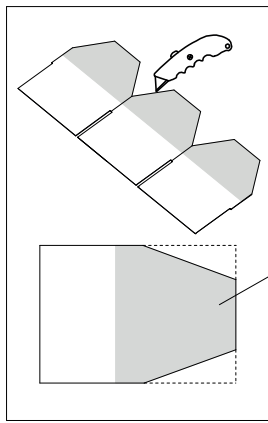
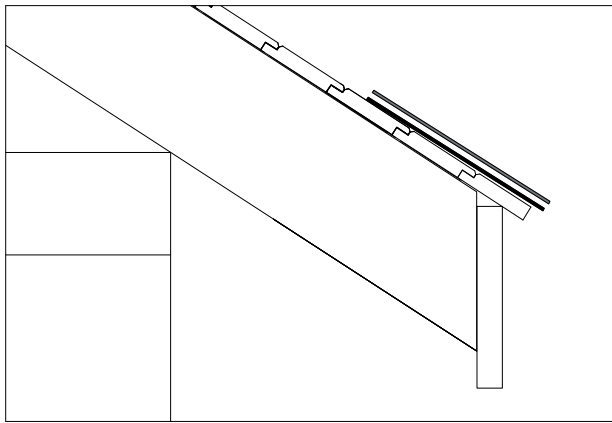
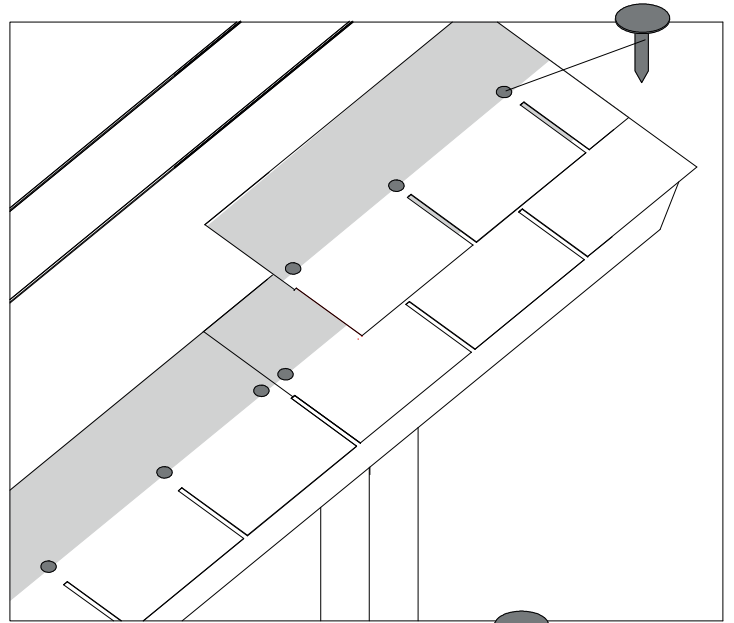
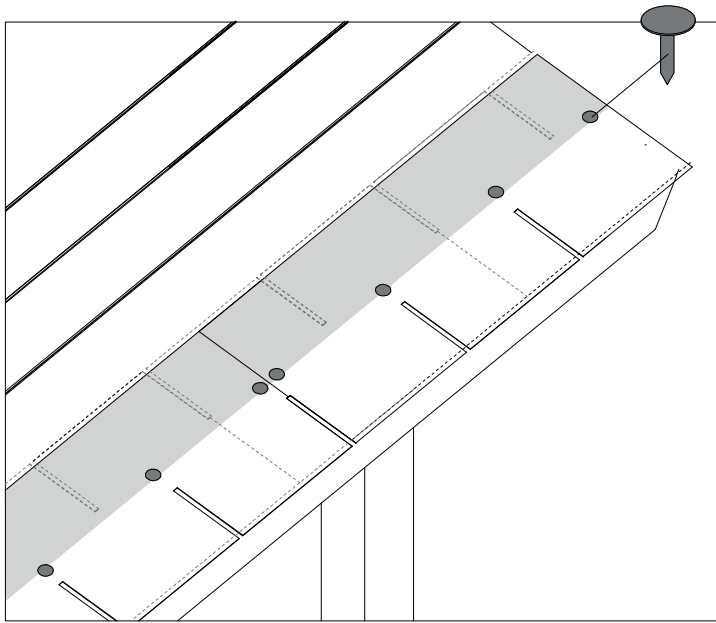
6



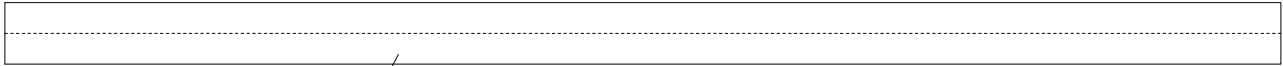
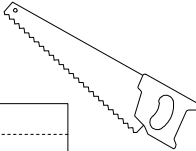
7

Eerste rij met shingles met onderkant naar boven leggen! / First row of shingles; bottom side up!

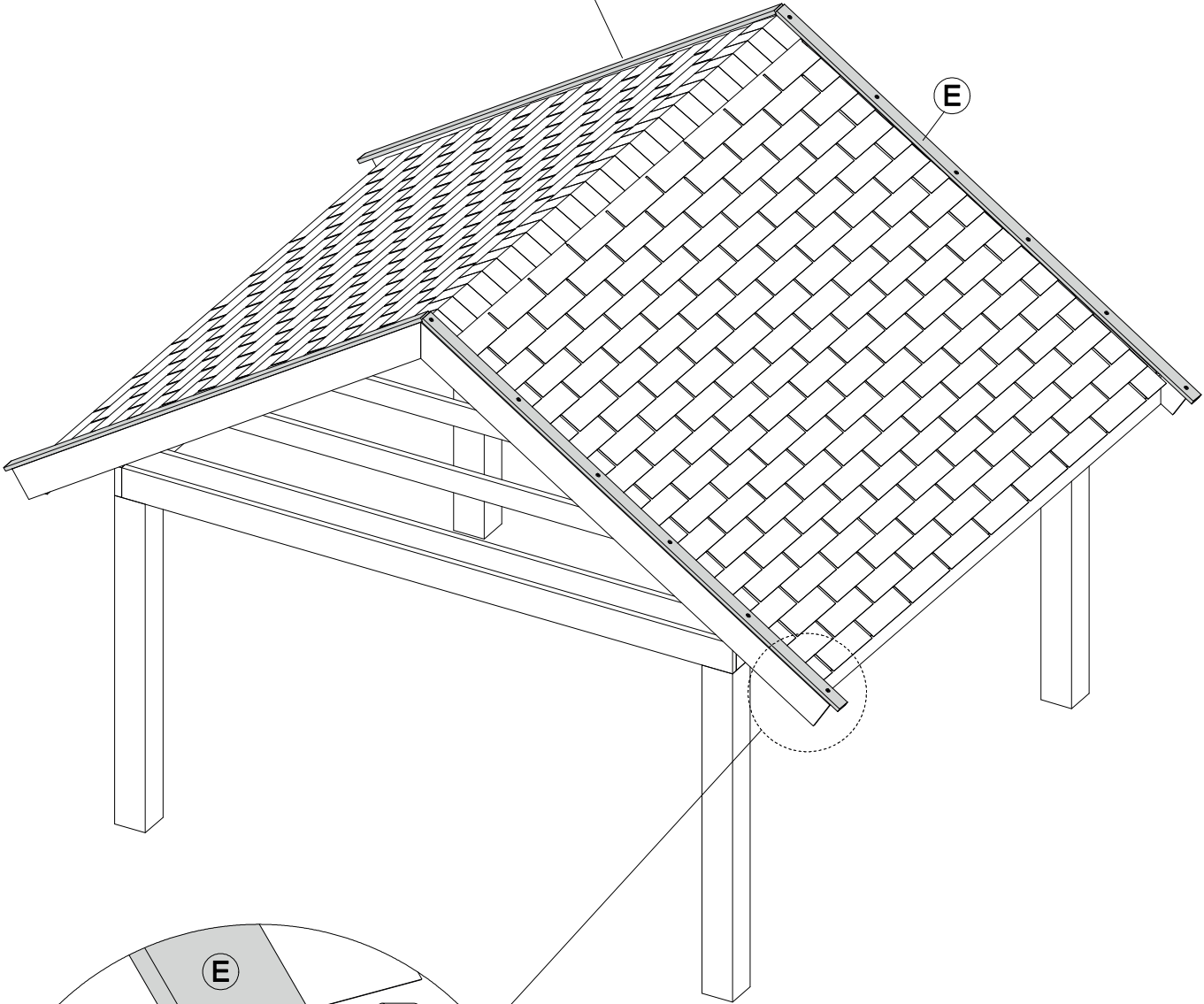




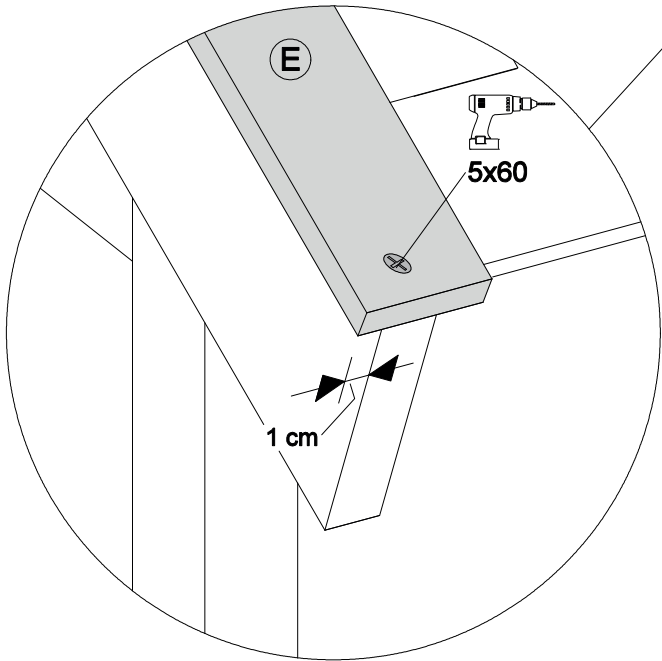
9



E



E

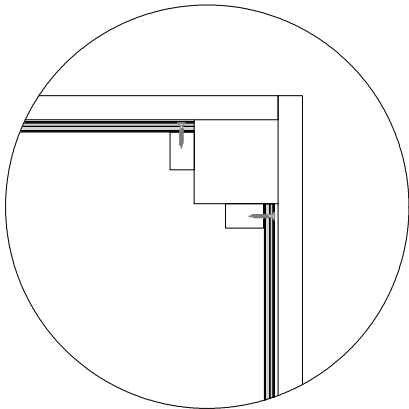
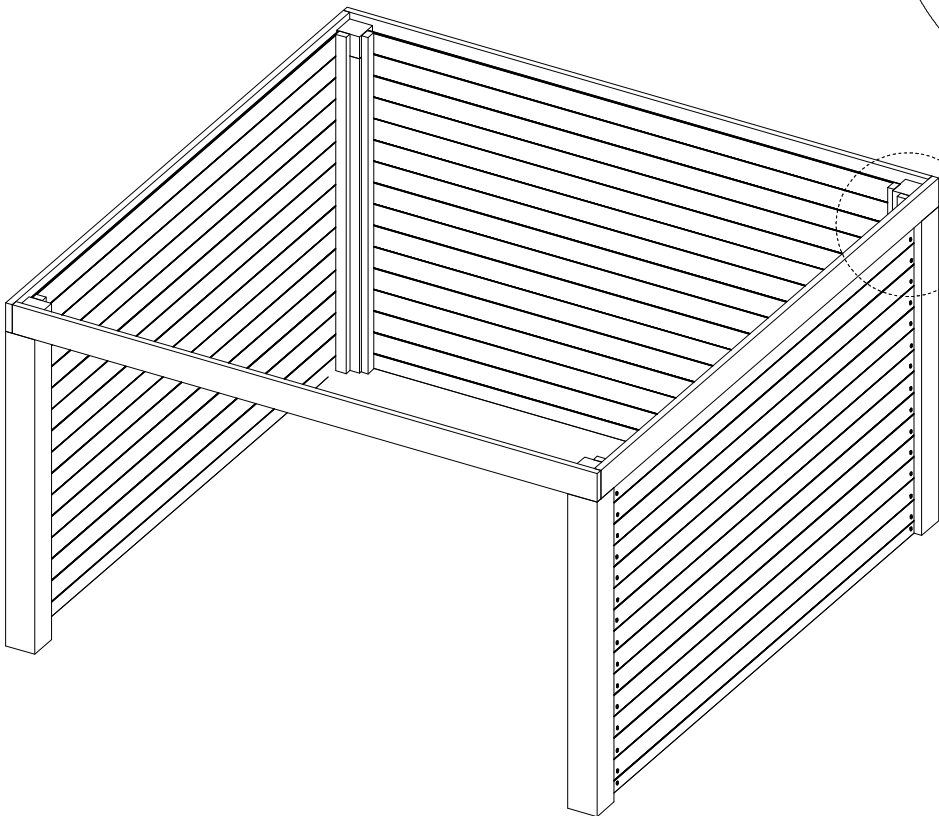
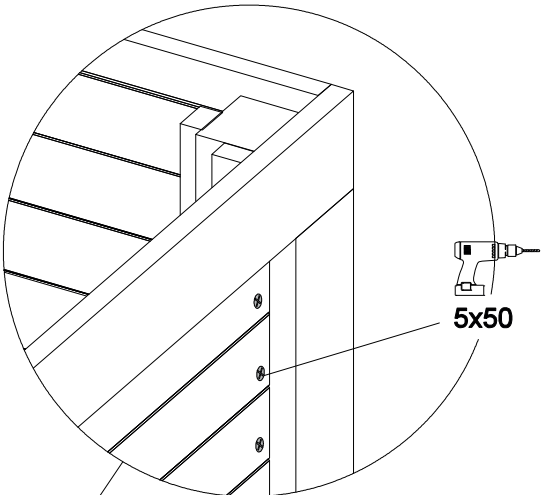
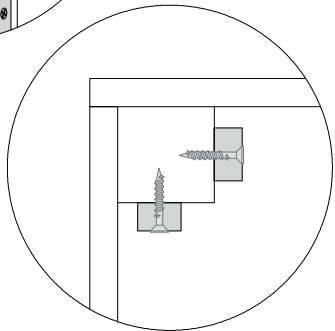
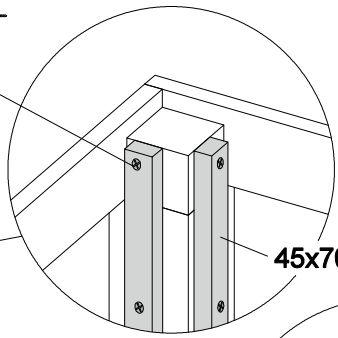
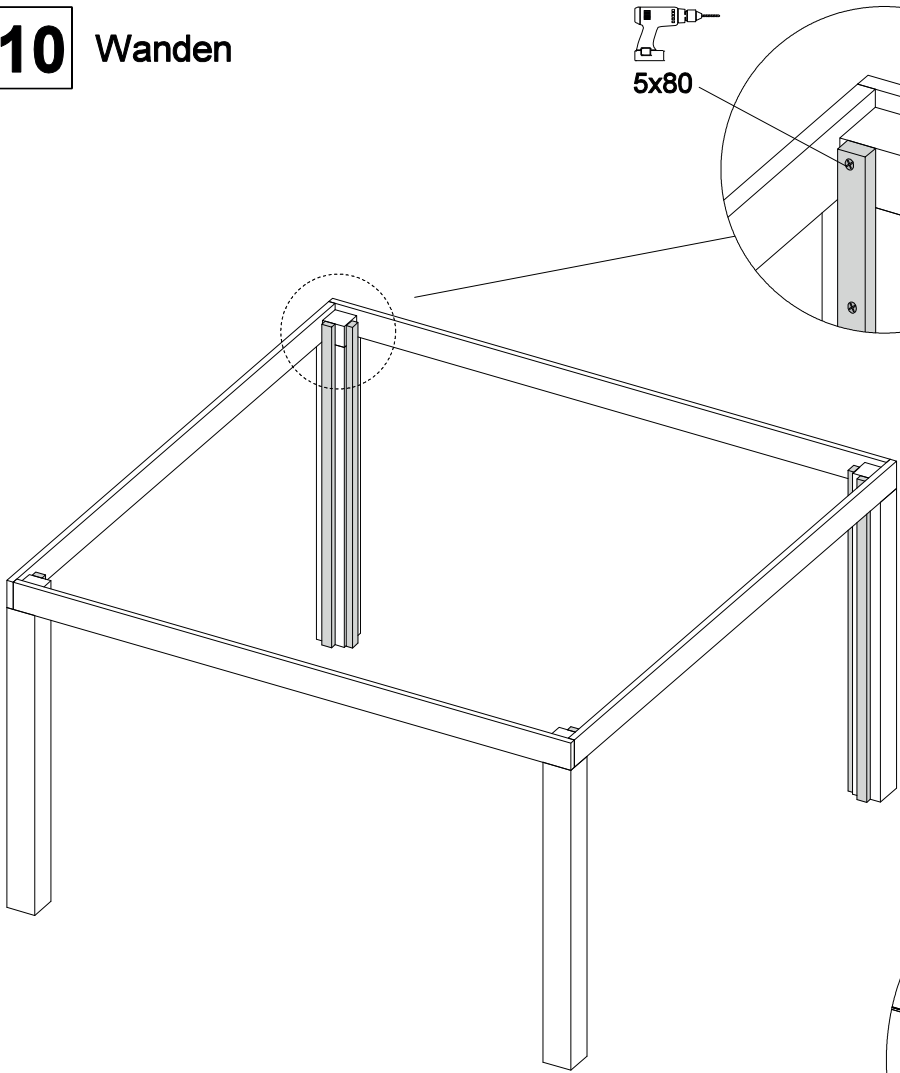


5x60

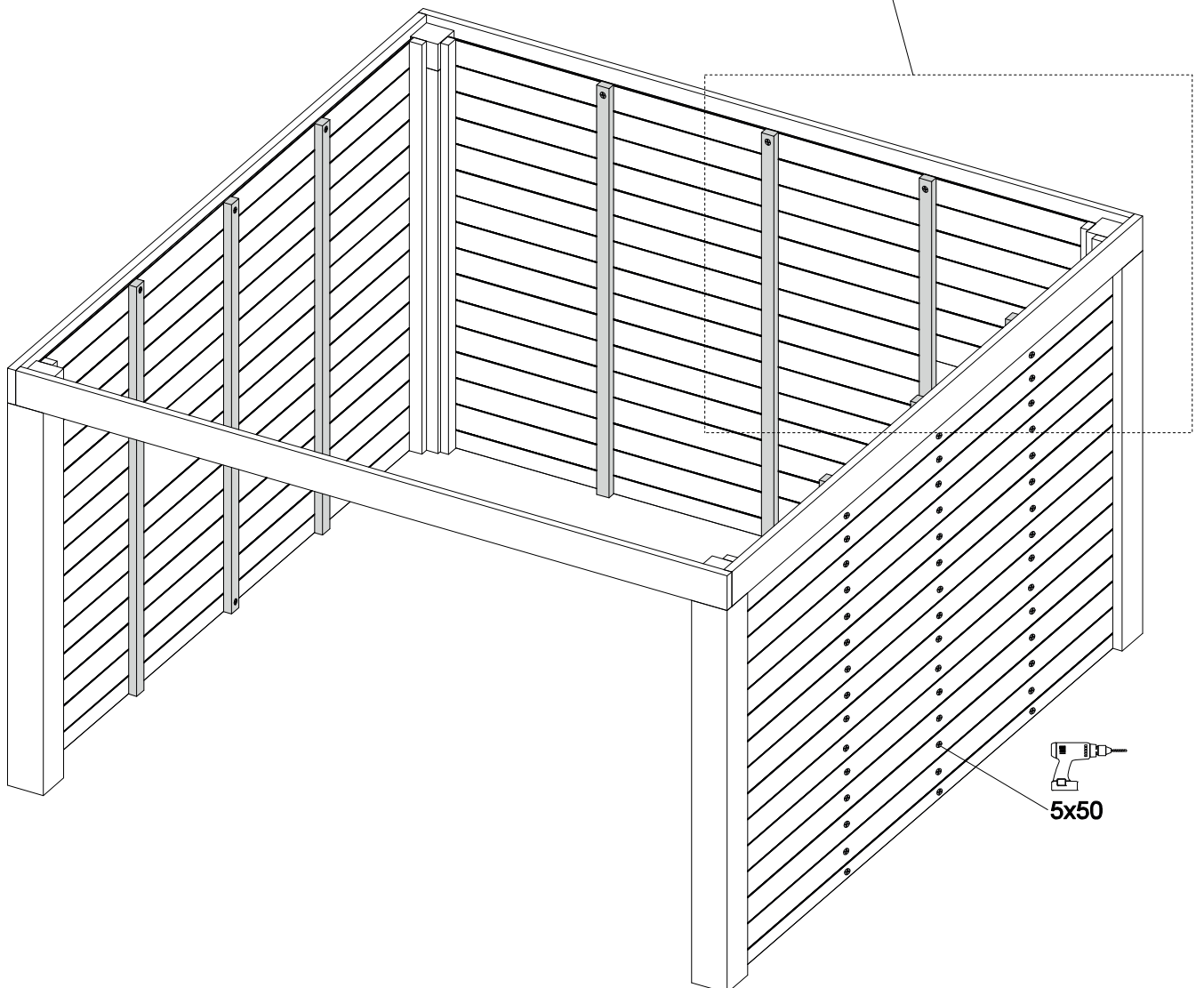
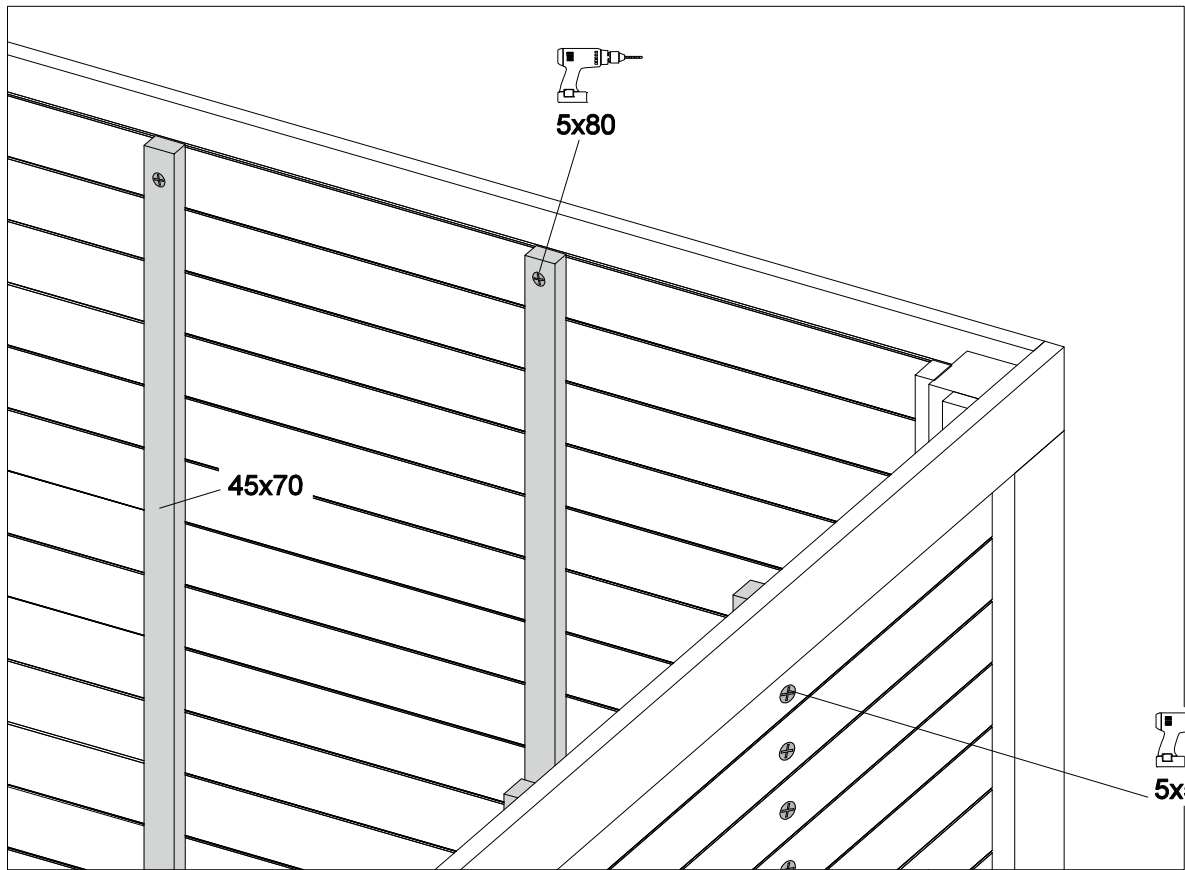
1 cm

TOEBEHOREN

**10** Wanden



11





# 12 Topgevel

