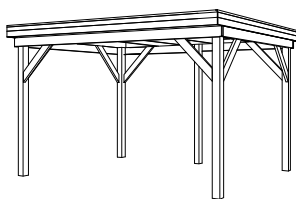
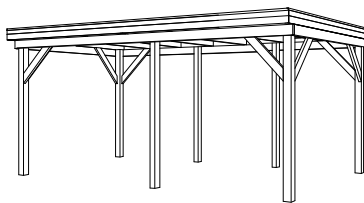


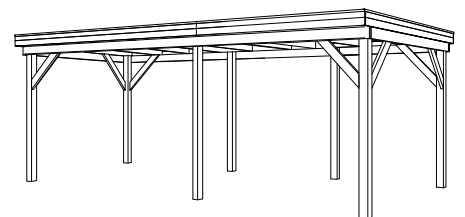
**300x300 cm**



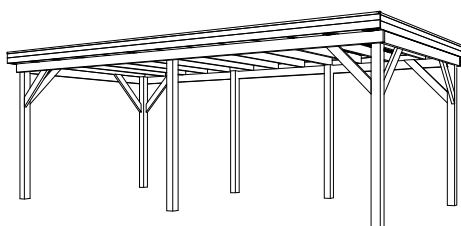
**300x400 cm**



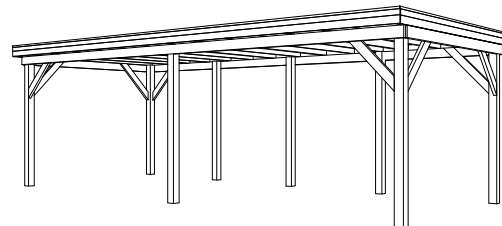
**300x500 cm**



**300x580 cm**



**300x680 cm**



**300x780 cm**

## Funderingsplan Overkappingen Premium 300 geschaafd

### Aandachtspunten:

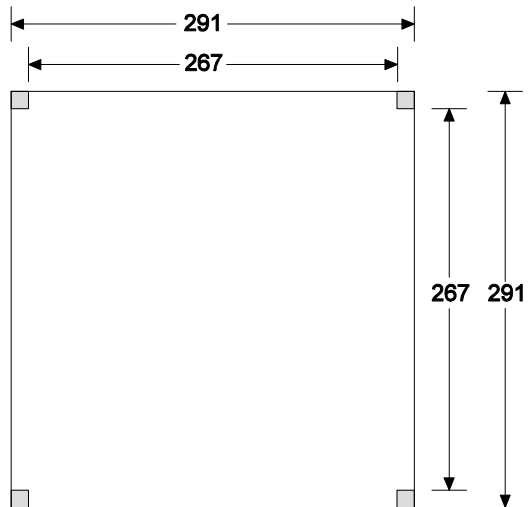
Dit poerenplan is gebaseerd op een standaard model ZONDER overstek.

Wilt u een overstek aan de voorzijde? Dan de voorste palen terugzetten.

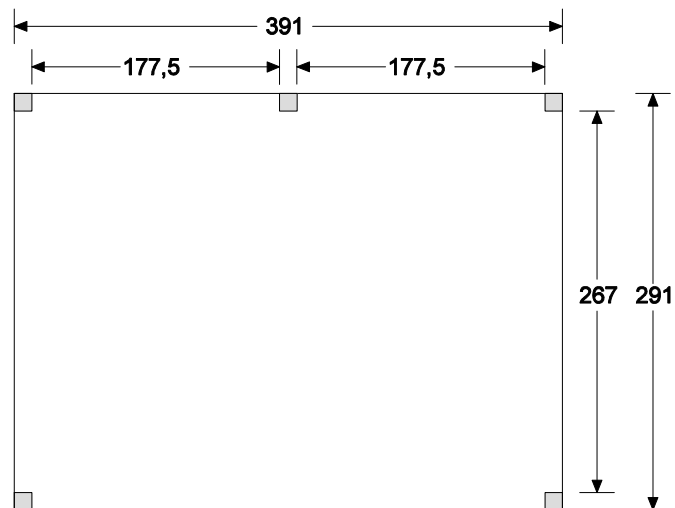
Dit kunt u naar eigen inzicht tot 60 cm doen.

Indien u poeren gebruikt dan altijd de hart-op-hartmaat aanhouden van de paal.

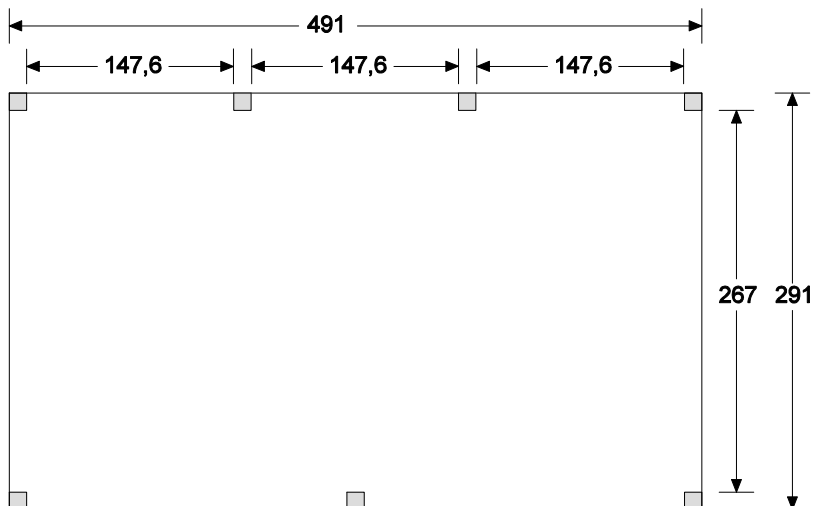
**300x300 cm**



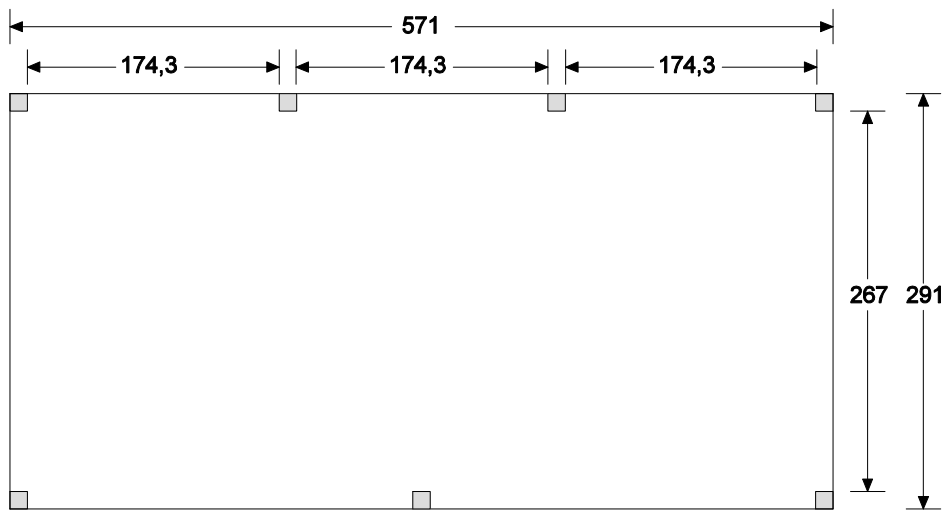
**300x400 cm**



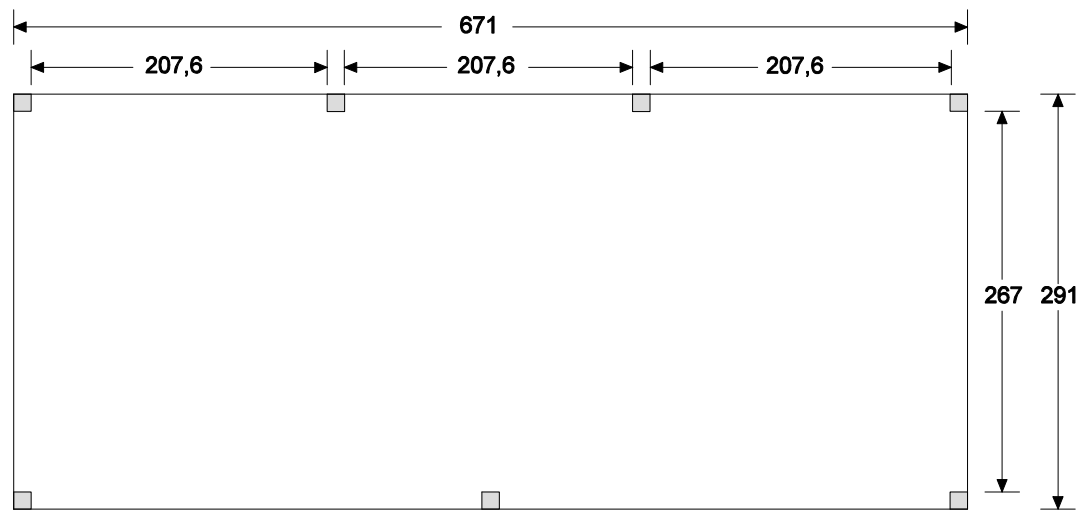
**300x500 cm**



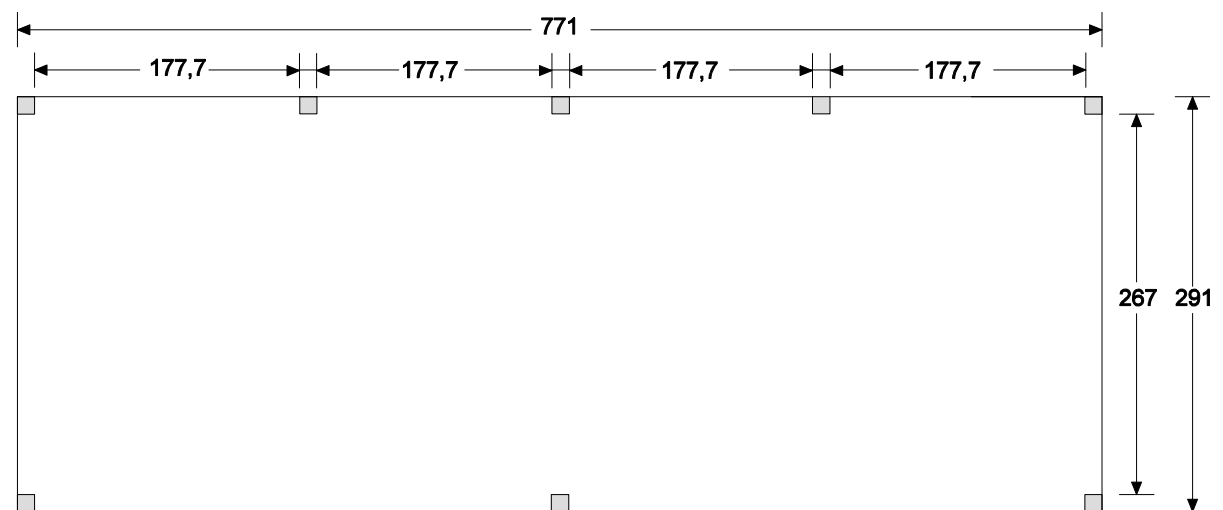
**300x580 cm**



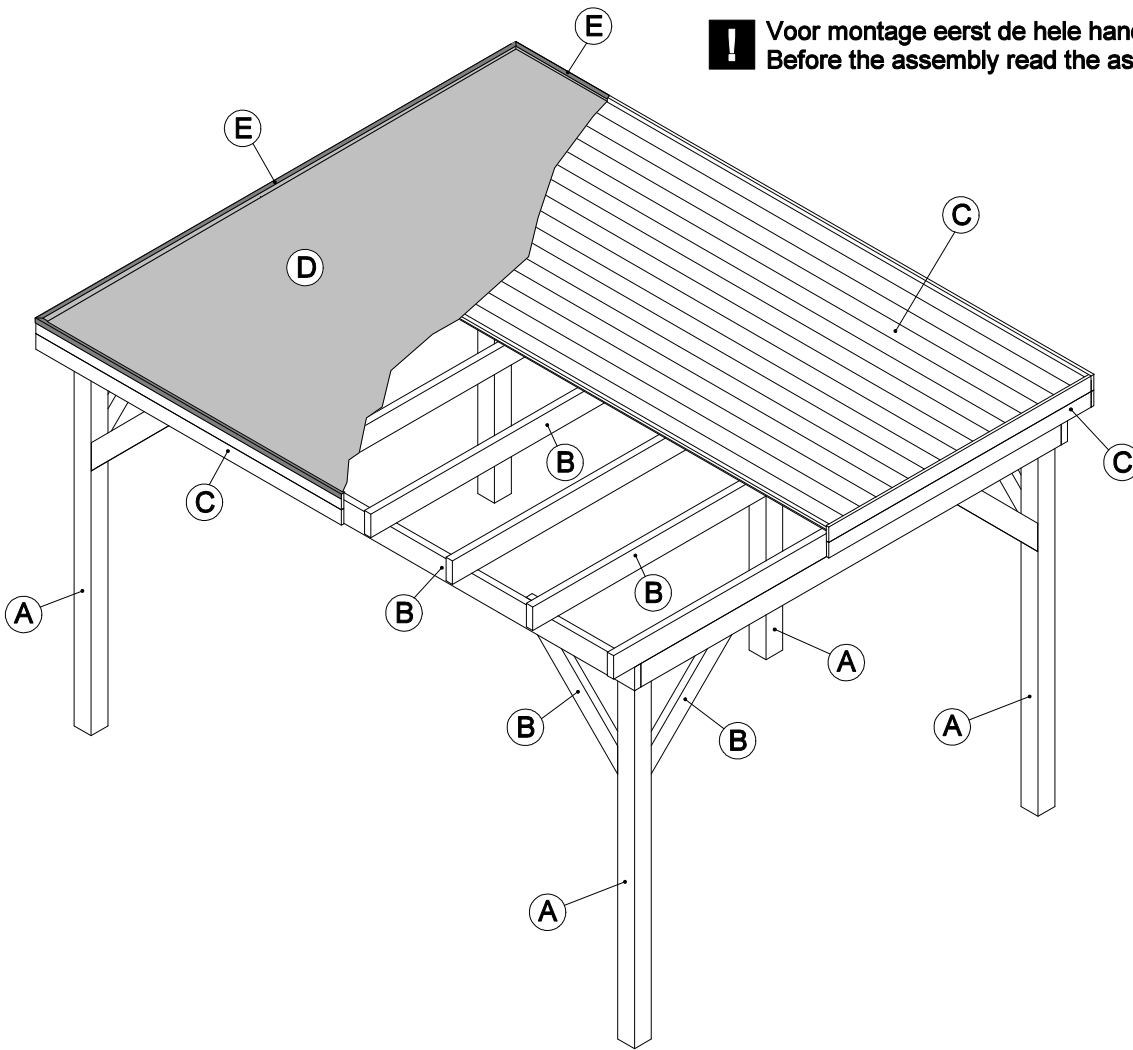
**300x680 cm**



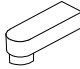



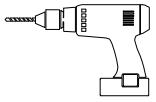
**300x780 cm**



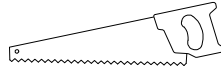
**!** Voor montage eerst de hele handleiding goed doornemen!  
 Before the assembly read the assembly instructions first!



		Buitenwerkse dakmaten					
		300x300 cm	300x400 cm	300x500 cm	300x580 cm	300x680 cm	300x780 cm
		Douglas	Douglas	Douglas	Douglas	Douglas	Douglas
A	12x12x250 cm	4	5	7	7	7	8
B	4,5x14,5x300 cm	10	10	12	16	18	18
B	4,5x14,5x400 cm	2	4	2	4	4	6
B	4,5x14,5x420 cm						
B	4,5x14,5x480 cm						
B	4,5x14,5x500 cm			2			
B	4,5x14,5x600 cm				2		
C	1,9x13,1x300 cm						
C	1,9x13,1x420 cm						
C	1,9x13,1x480 cm						
C	1,8x13,8x300 cm	34			52	34	
C	1,8x13,8x400 cm		34		8	30	62
C	1,8x13,8x500 cm			34			
D	EPDM	13 m <sup>2</sup>	16 m <sup>2</sup>	20 m <sup>2</sup>	23 m <sup>2</sup>	27 m <sup>2</sup>	31 m <sup>2</sup>
E	Alu daktrim 30x30	7	8	9	10	11	12
	 kit	1	1	1	1	1	1
		1	1	1	1	1	1
		1	1	1	1	1	1
	<b>schroeven / screws</b>						
		1	1	1	1	1	1



Voor het schroeven eerst voorbereiden!  
Pre-drill the holes for the screws!



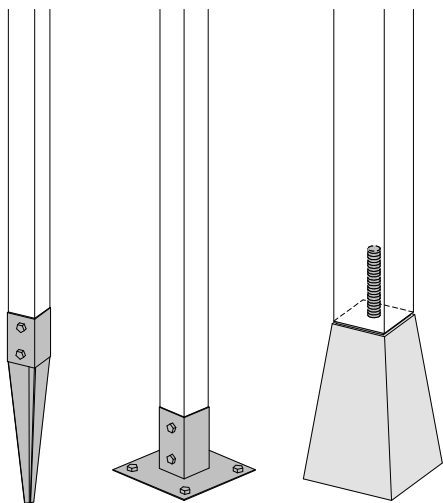
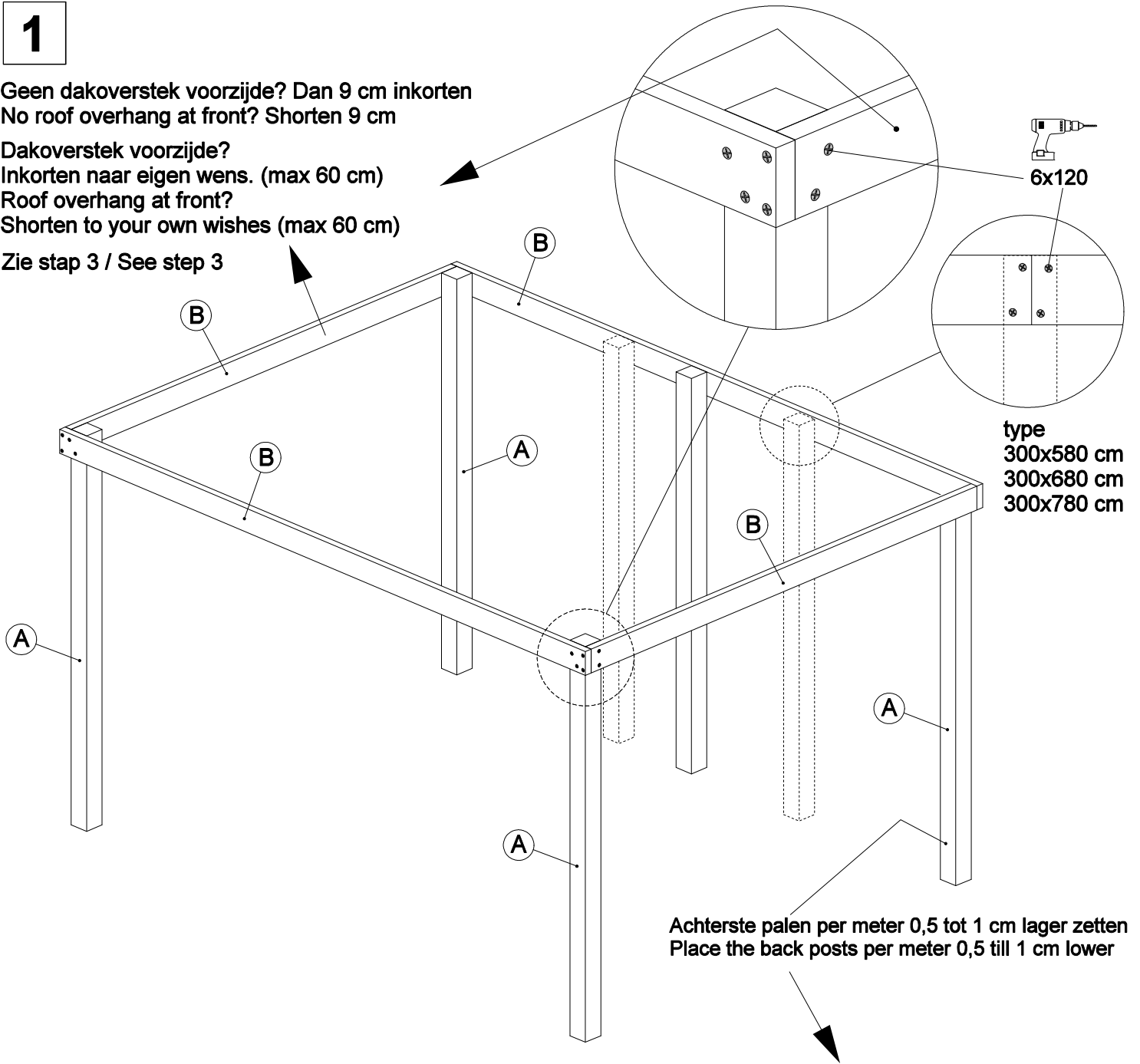
Onderdelen zelf op maat zagen!  
Saw the components at the correct size!

**1**

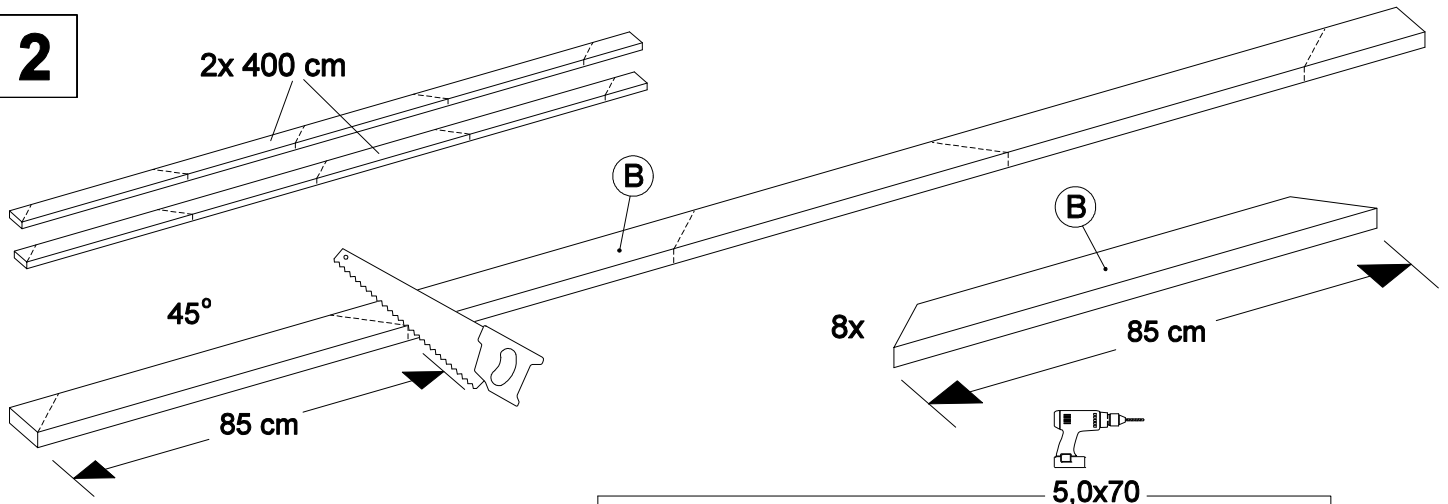
Geen dakoverstek voorzijde? Dan 9 cm inkorten  
No roof overhang at front? Shorten 9 cm

Dakoverstek voorzijde?  
Inkorten naar eigen wens. (max 60 cm)  
Roof overhang at front?  
Shorten to your own wishes (max 60 cm)

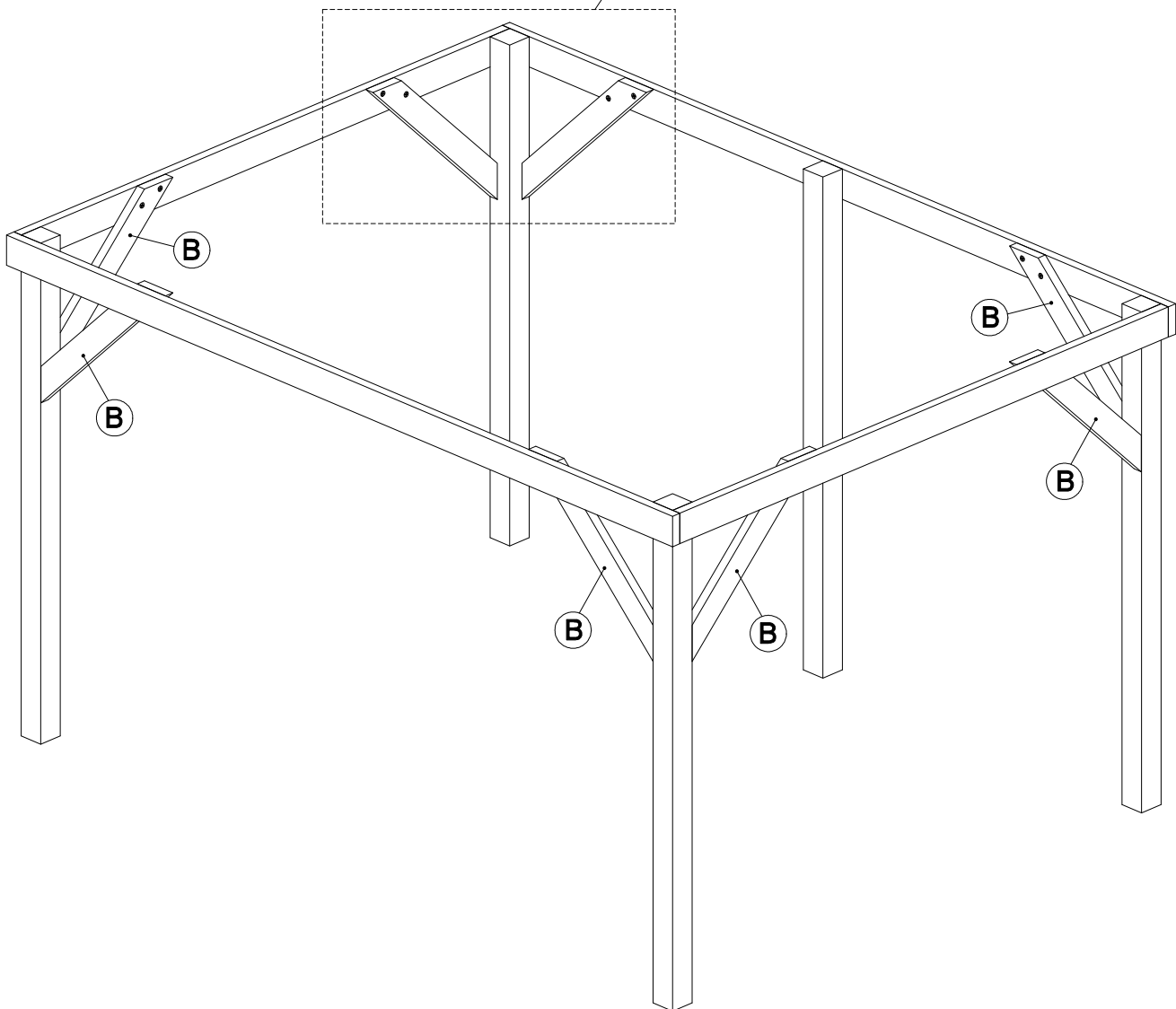
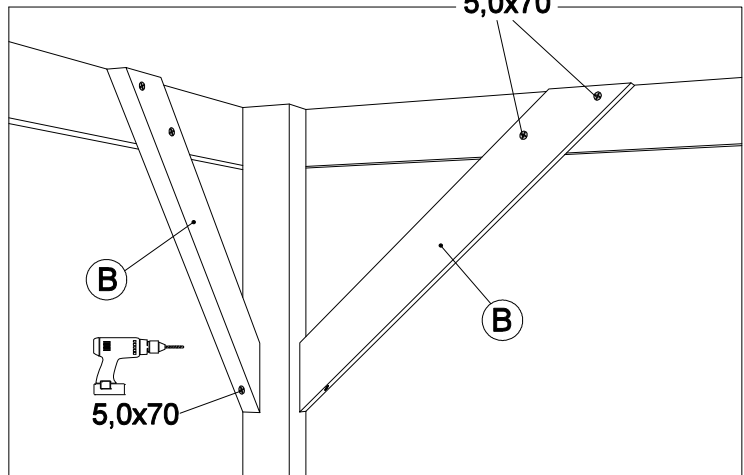
Zie stap 3 / See step 3



**2**

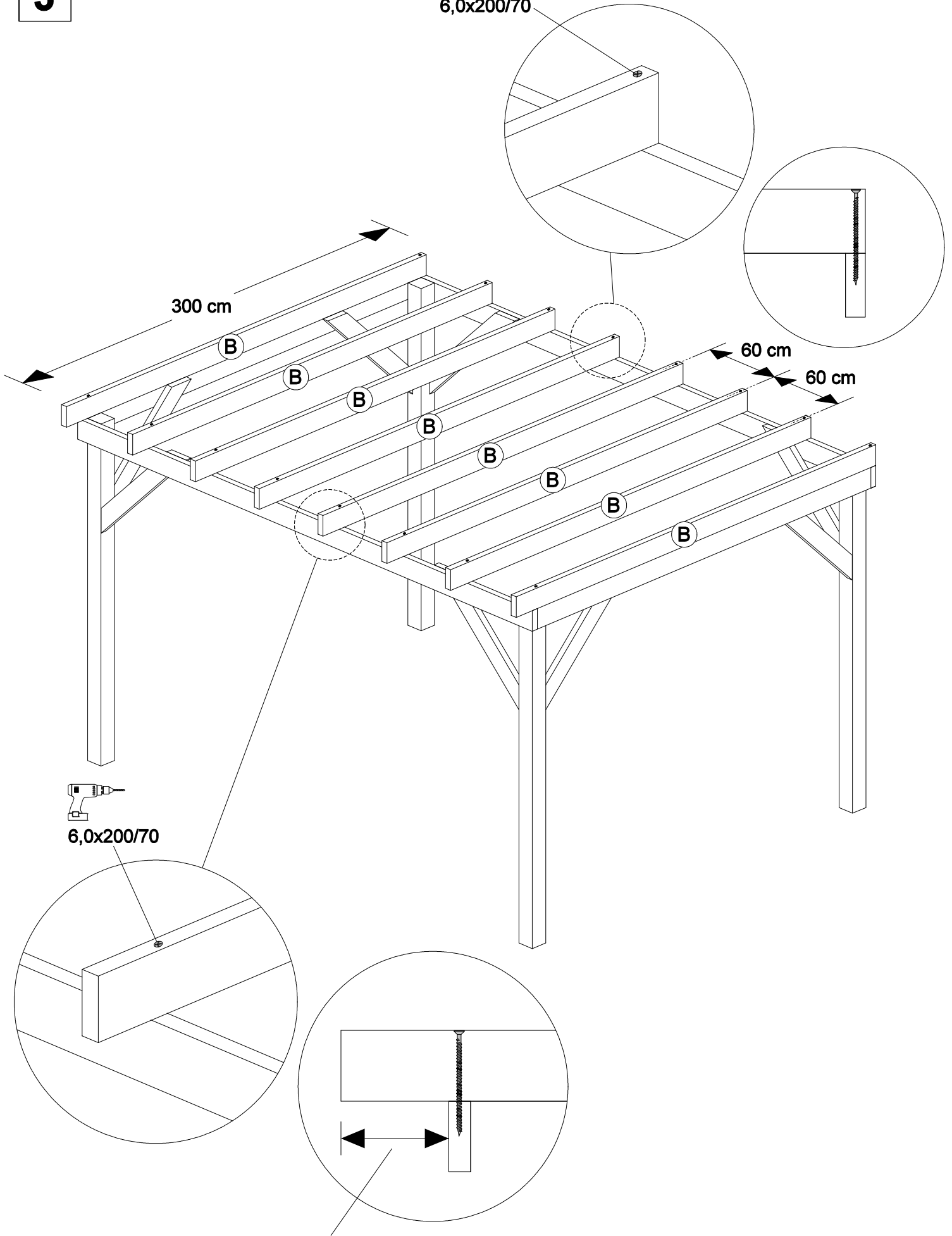


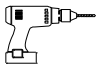
Let op: indien er een wand wordt geplaatst, mogen de schoren achterwege blijven.



**3**

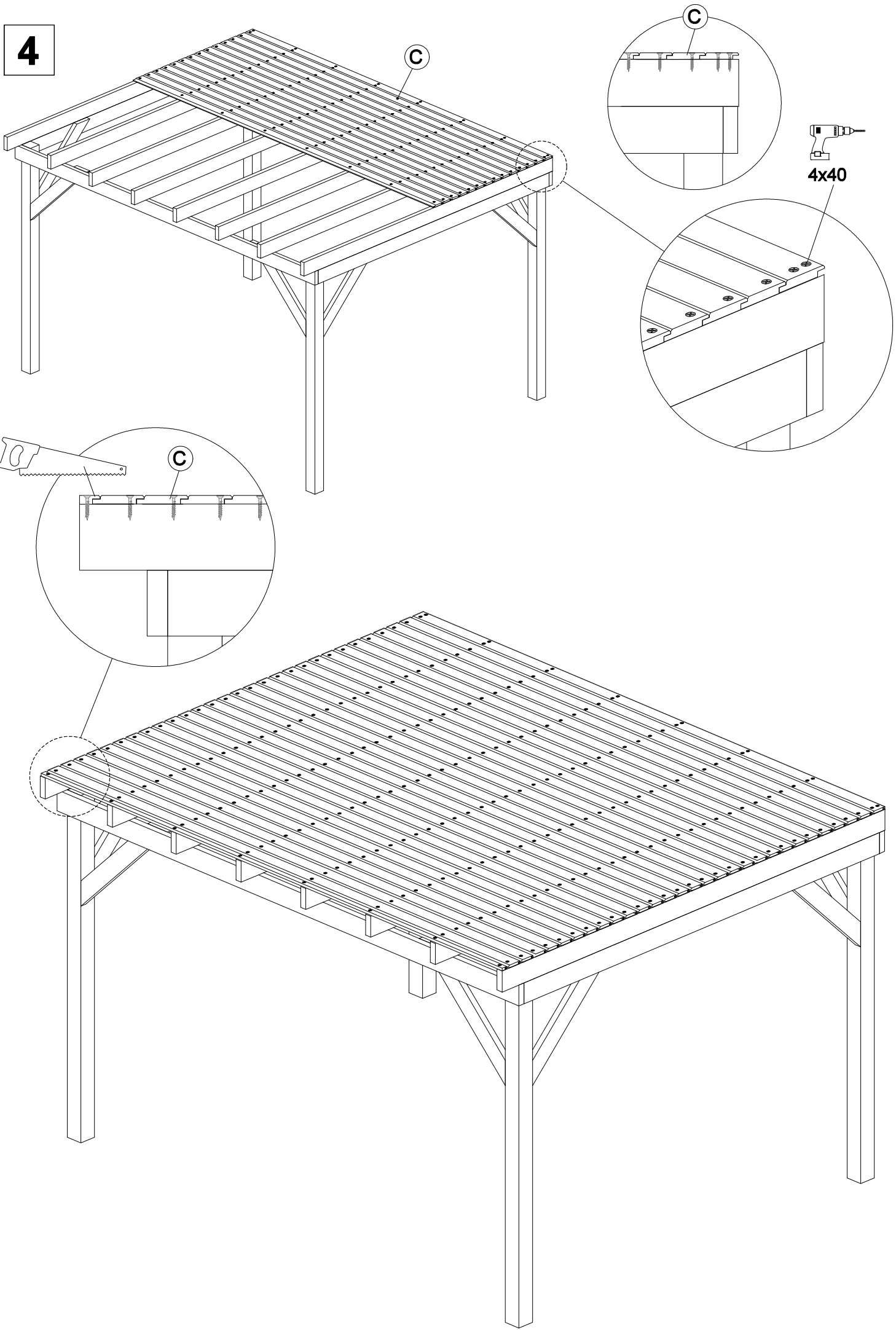
  
6,0x200/70



  
6,0x200/70

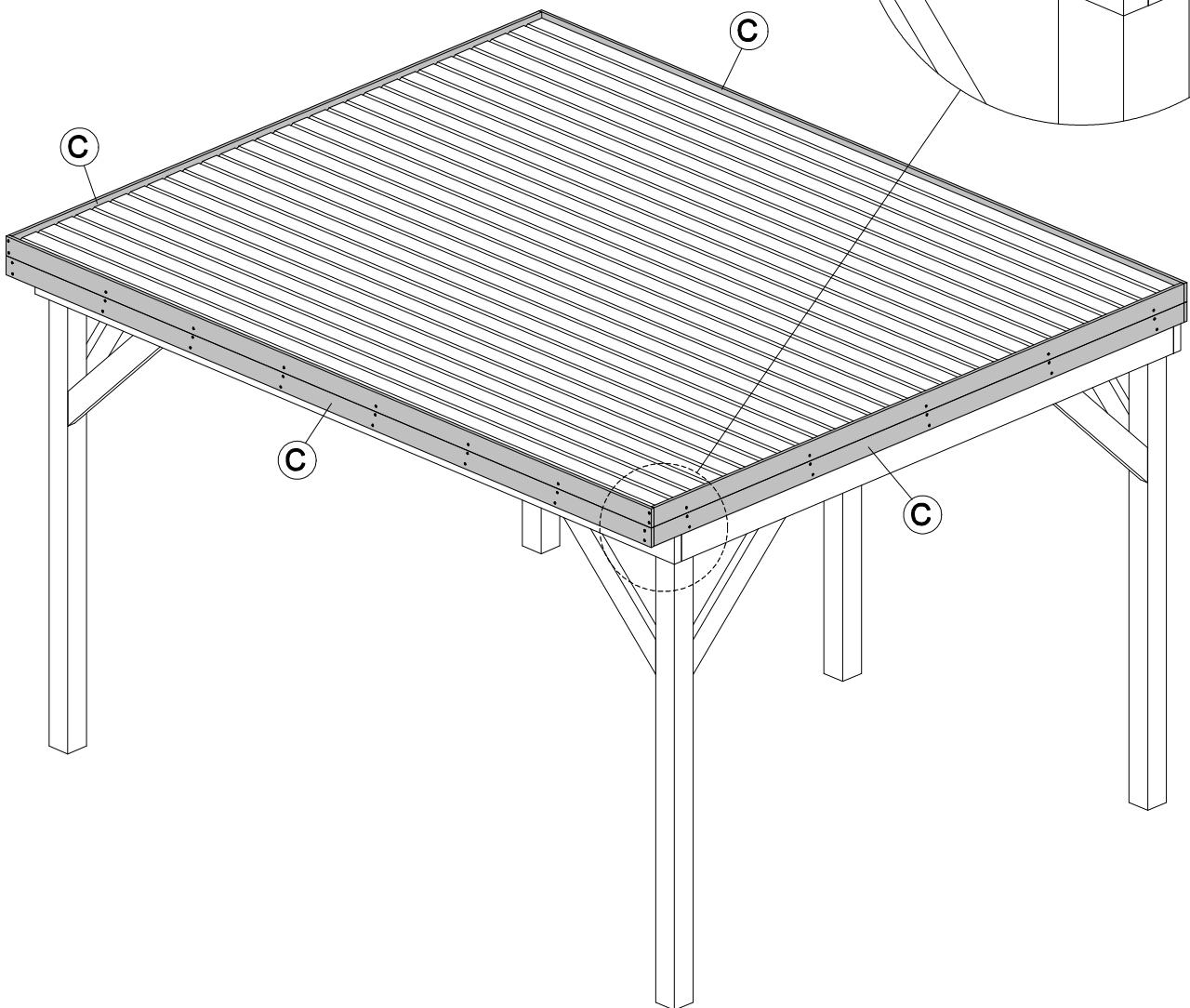
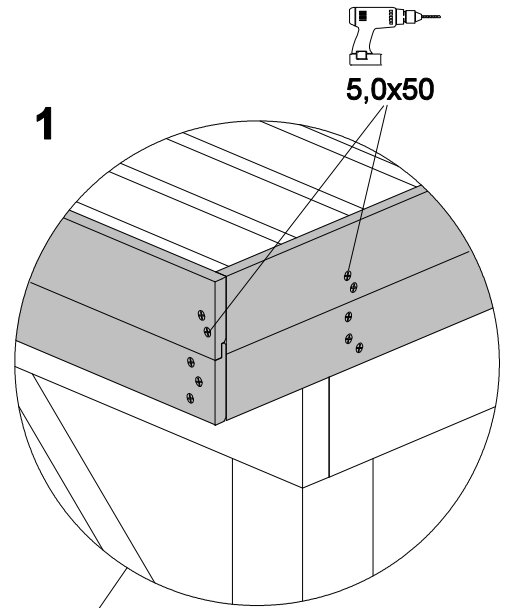
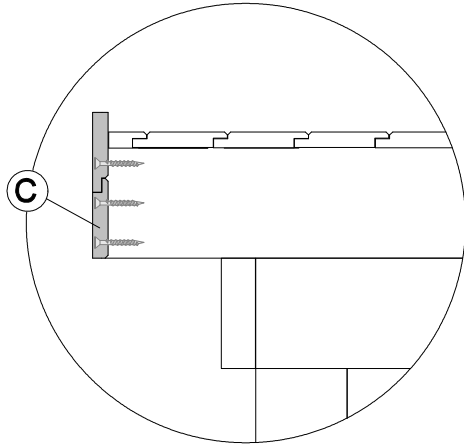
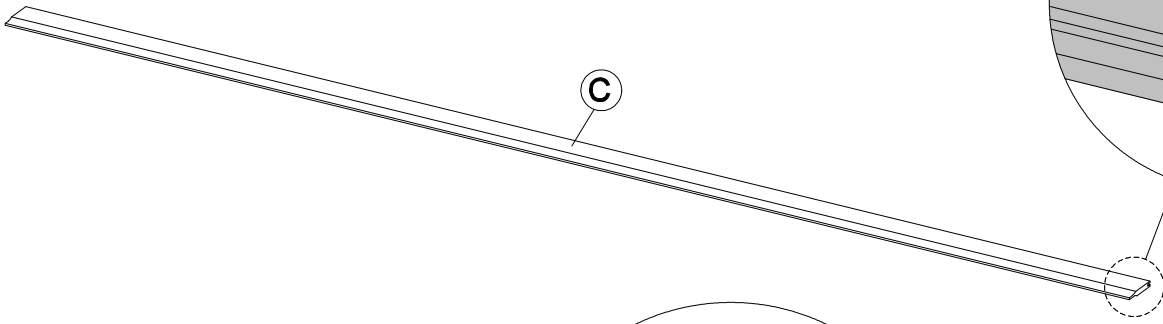
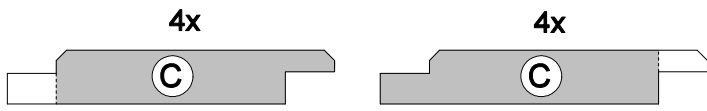
Overstek naar eigen wens te bepalen (max 60 cm)  
Decide the overhang to your own wishes. (max 60 cm)

4



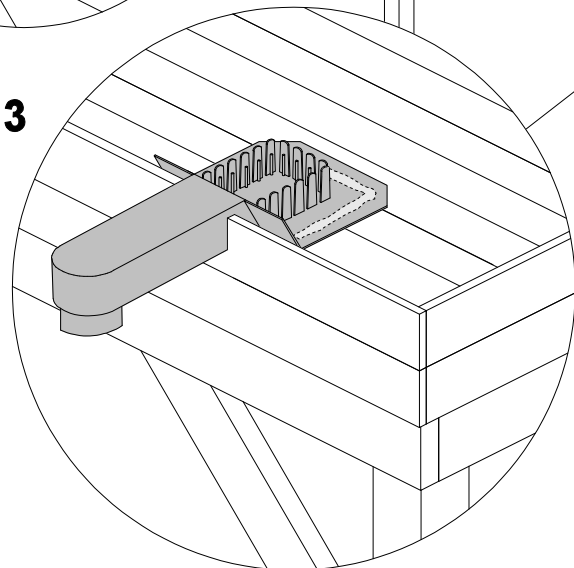
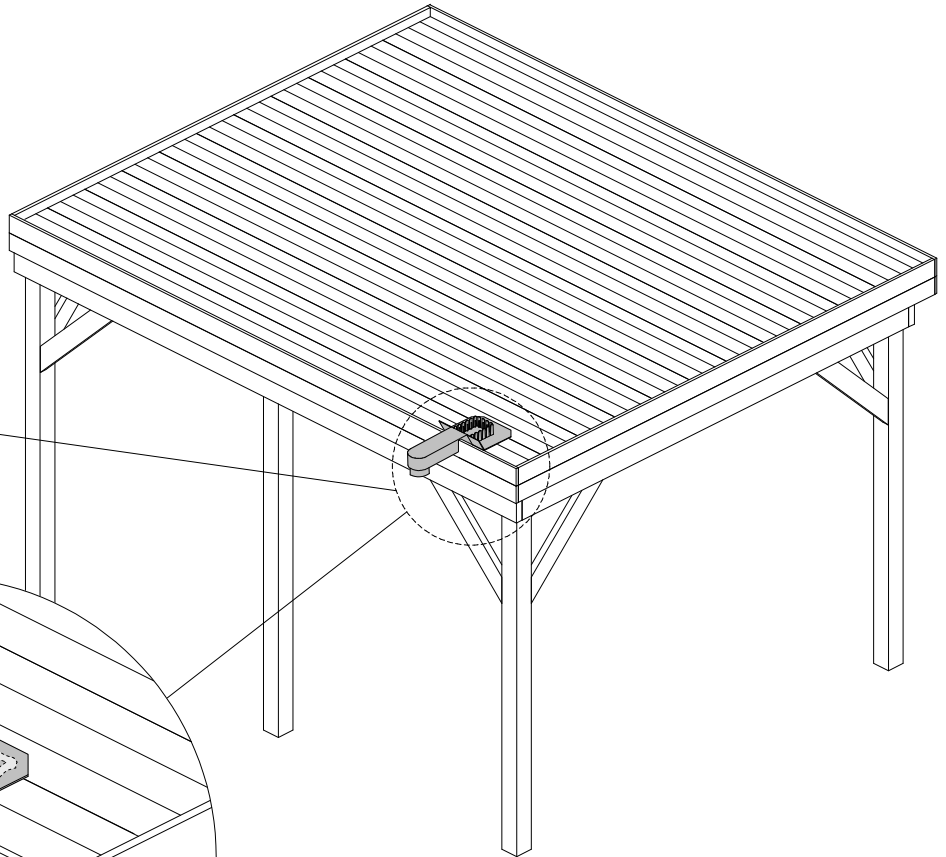
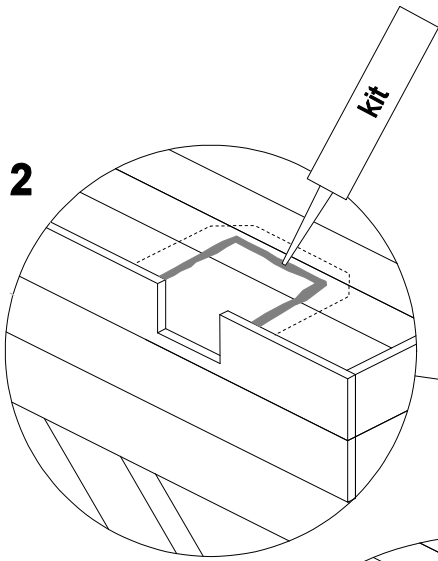
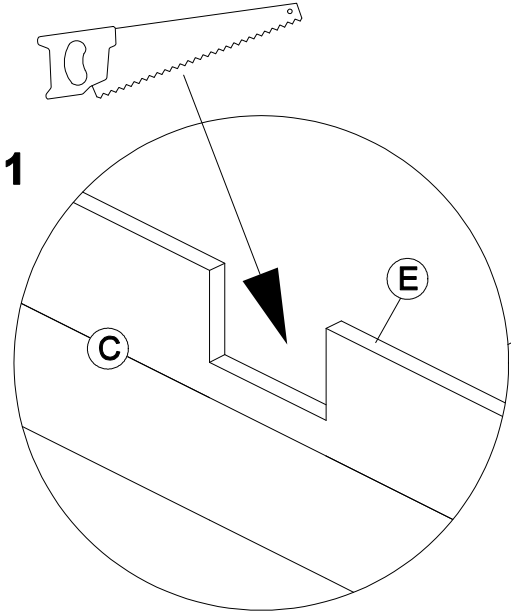
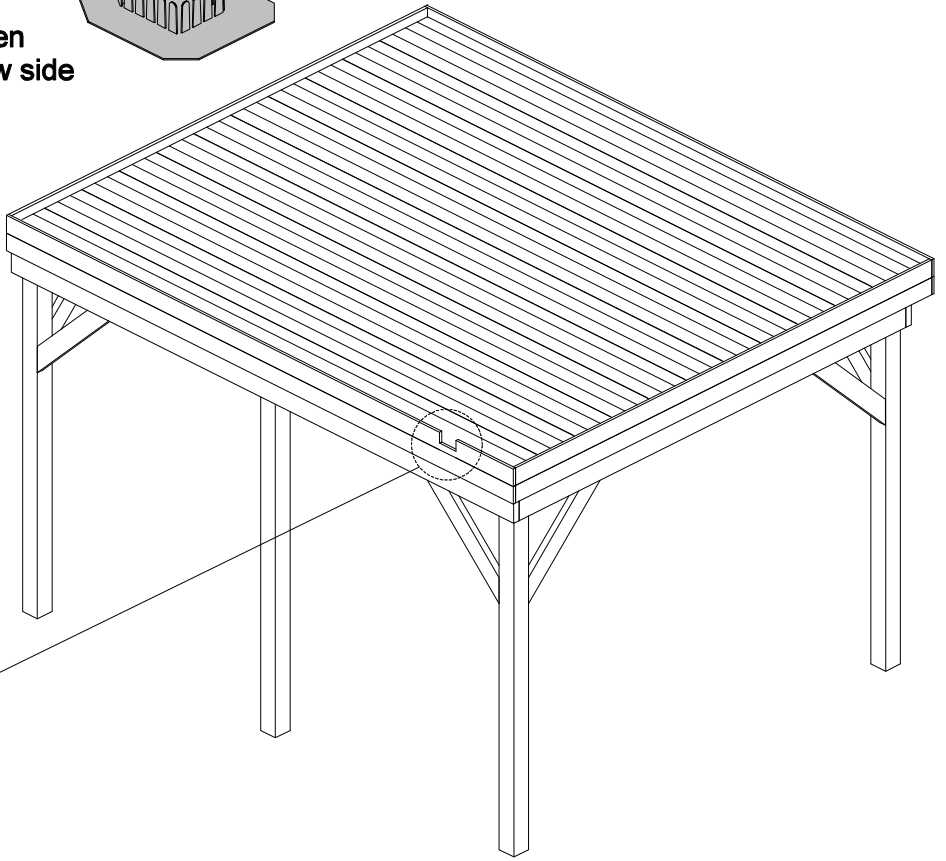
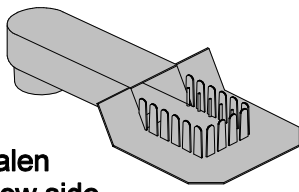


**5**



**6**

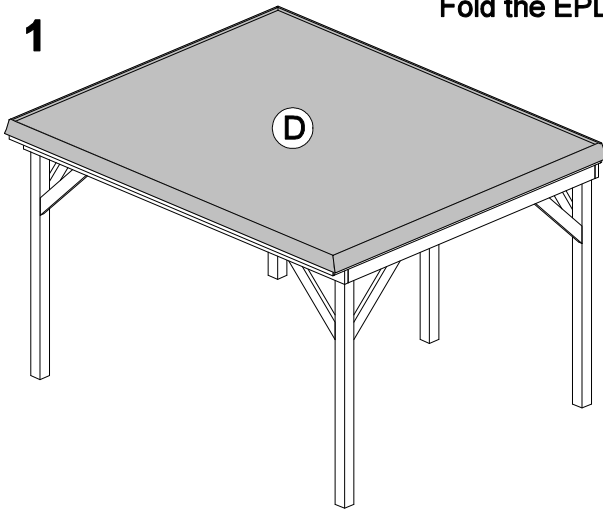
Plaats van de afvoer aan lage kant bepalen  
Determine the place of the drain at the low side



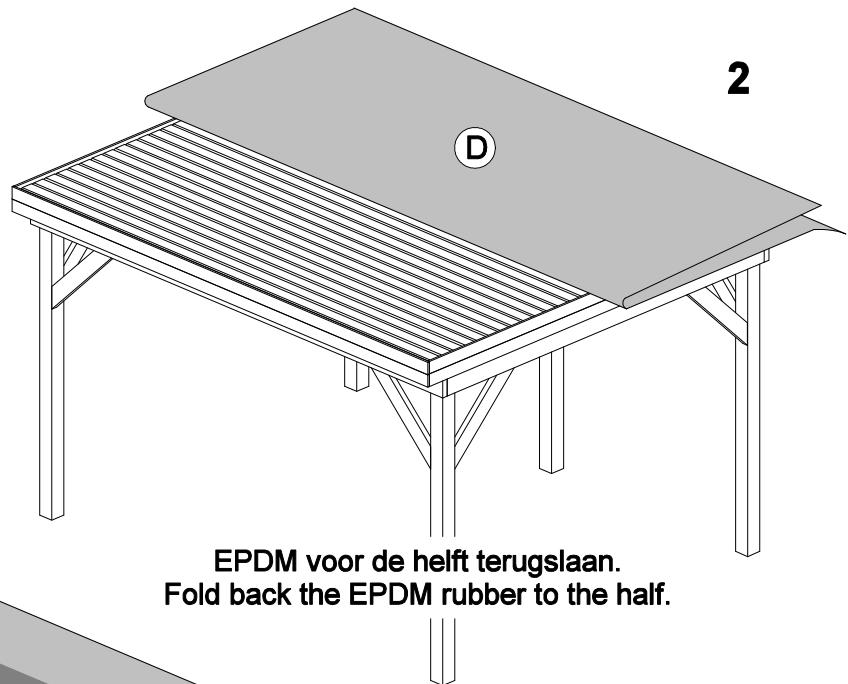
Kijk voor uitgebreide informatie op: [www.mawipex.nl/nl/rubbercover-epdm-55.htm](http://www.mawipex.nl/nl/rubbercover-epdm-55.htm)

EPDM uitvouwen op het dak en aan alle zijden evenveel overlap laten.  
Fold the EPDM on the roof and make sure that all sides have the same overlap

1

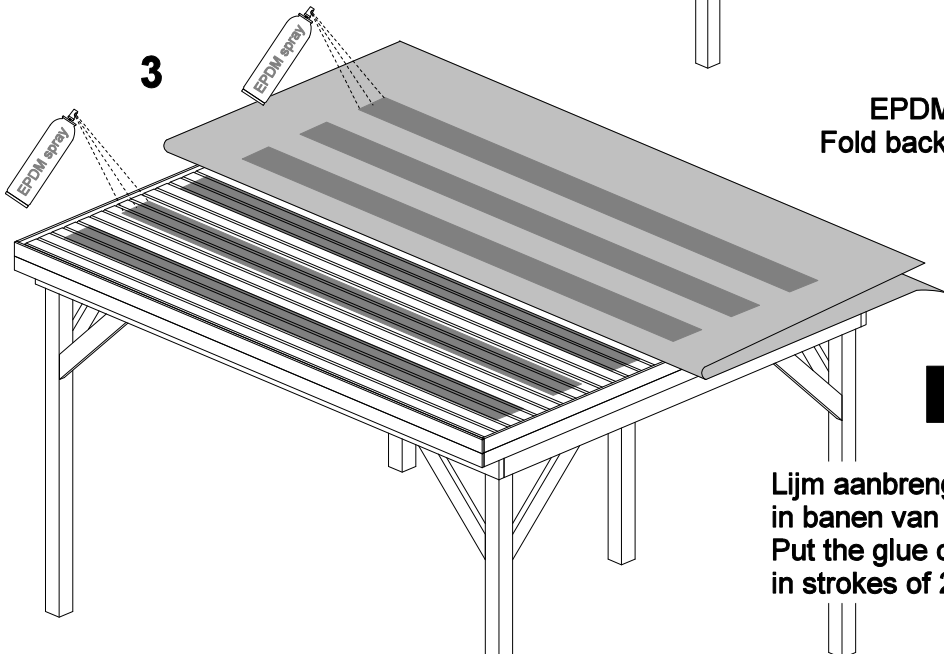


2



EPDM voor de helft terugslaan.  
Fold back the EPDM rubber to the half.

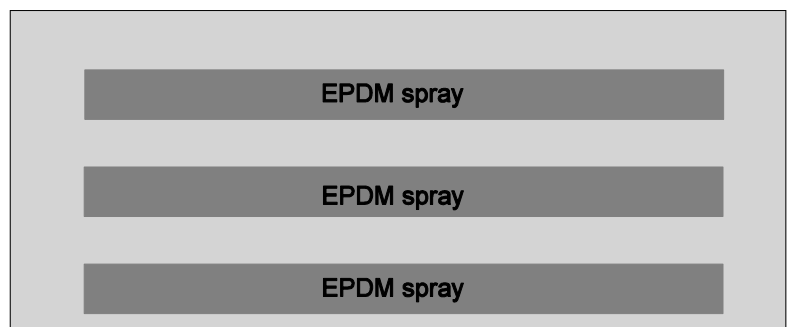
3



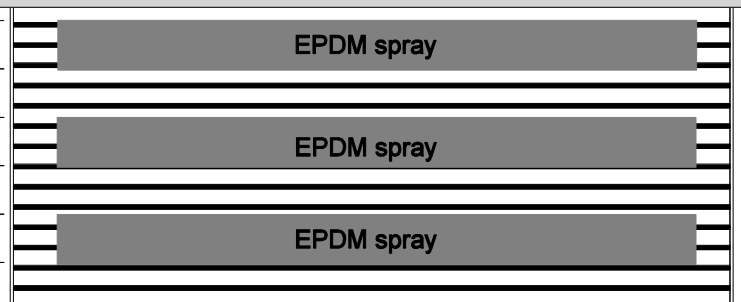
**!** Alleen lijmen met droog weer!  
Only glue on dry weather conditions!

Lijm aanbrengen op dakplanken en achterkant EPDM  
in banen van 25 cm met 25 cm tussenruimte.  
Put the glue on the roof and the backside of the EPDM  
in strokes of 25 cm with 25 cm in between.

25 cm  
25 cm  
25 cm  
25 cm  
25 cm



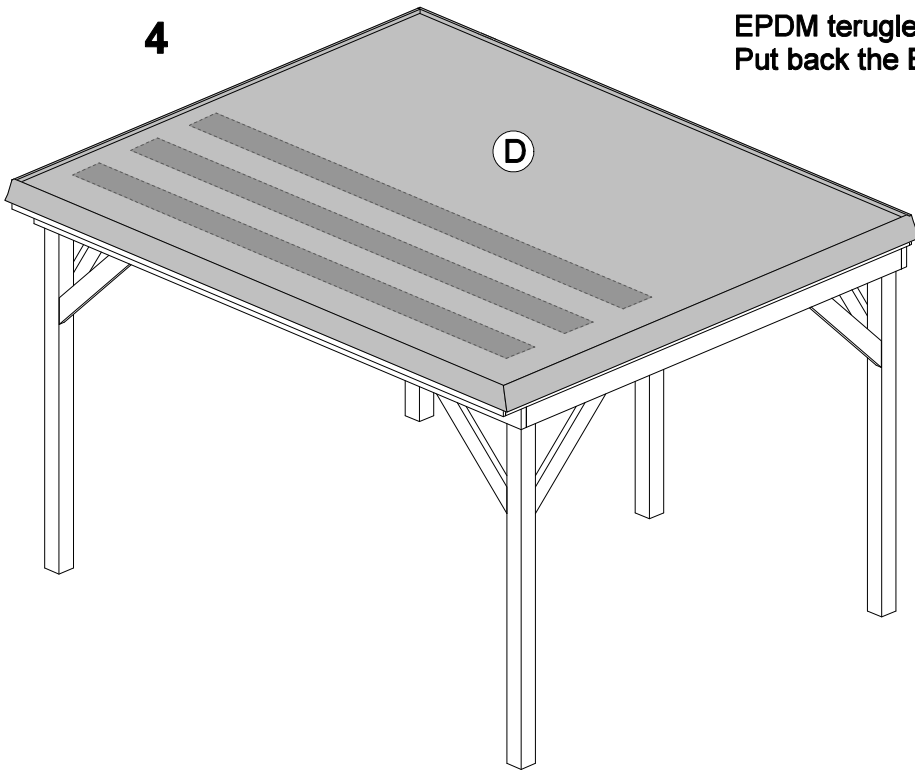
25 cm  
25 cm  
25 cm  
25 cm  
25 cm  
25 cm



25 cm

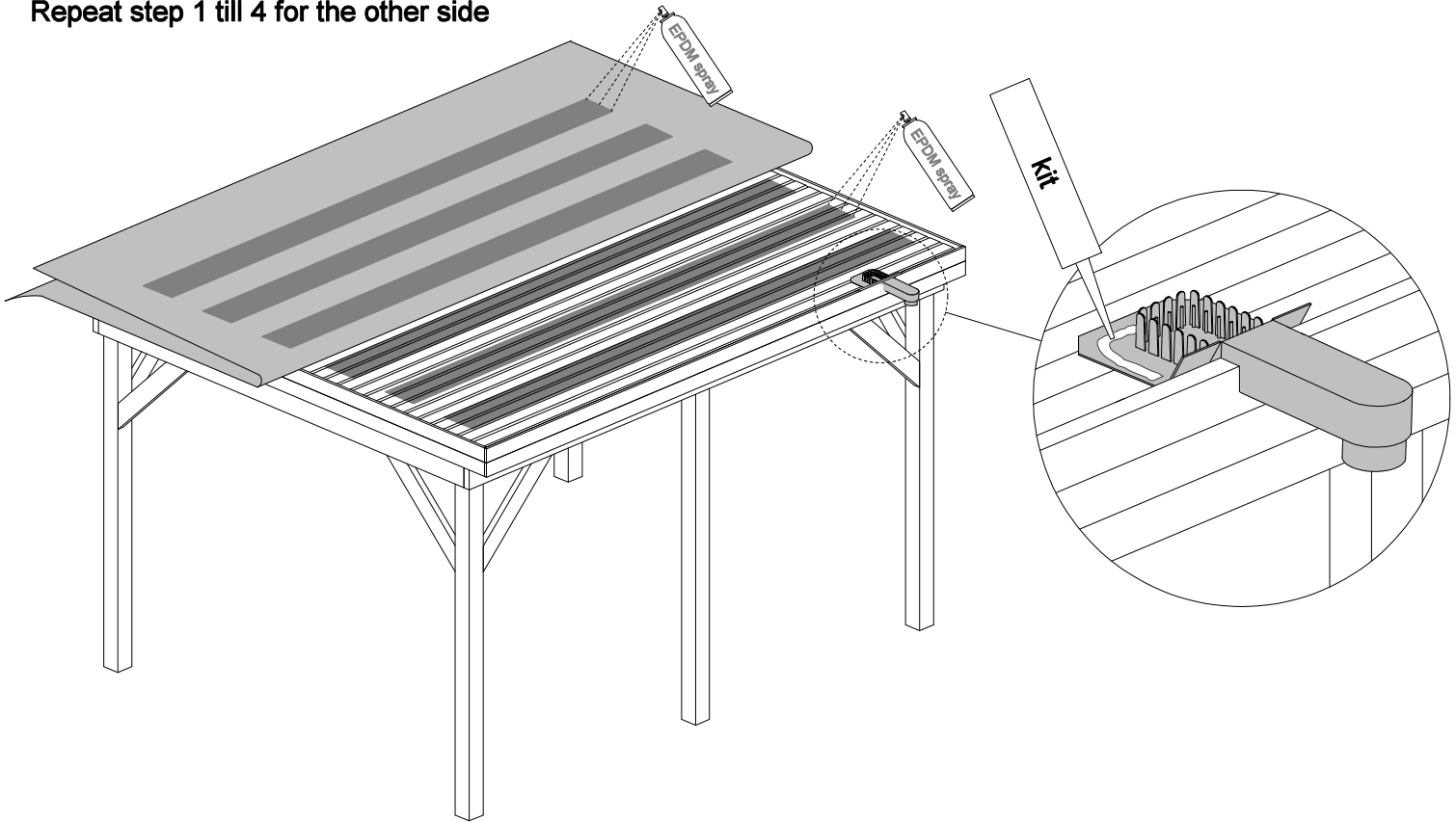
**!** De lijmlagen moeten op elkaar vallen.  
The glued parts should touch each other.

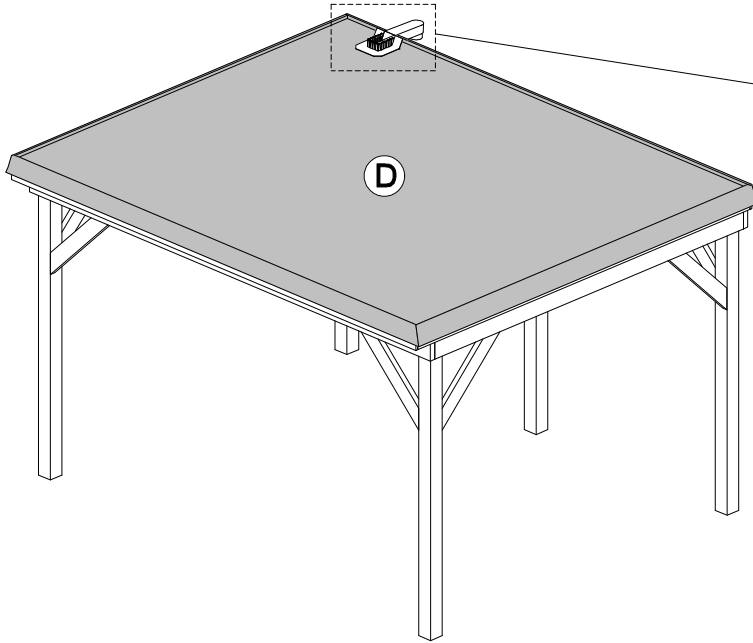
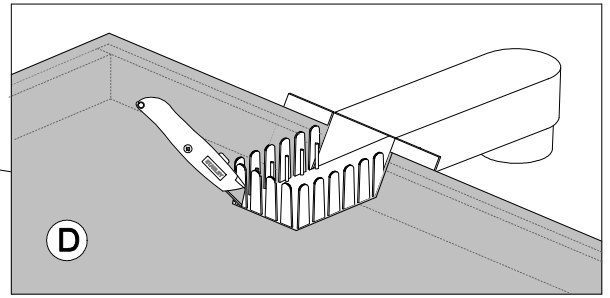
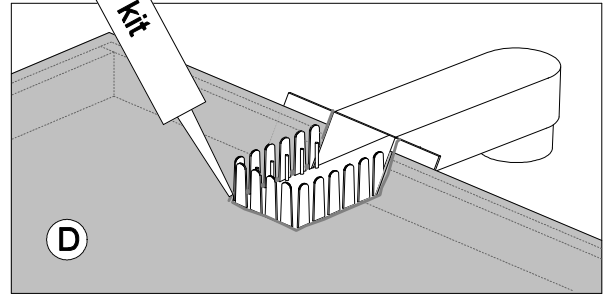
**4**



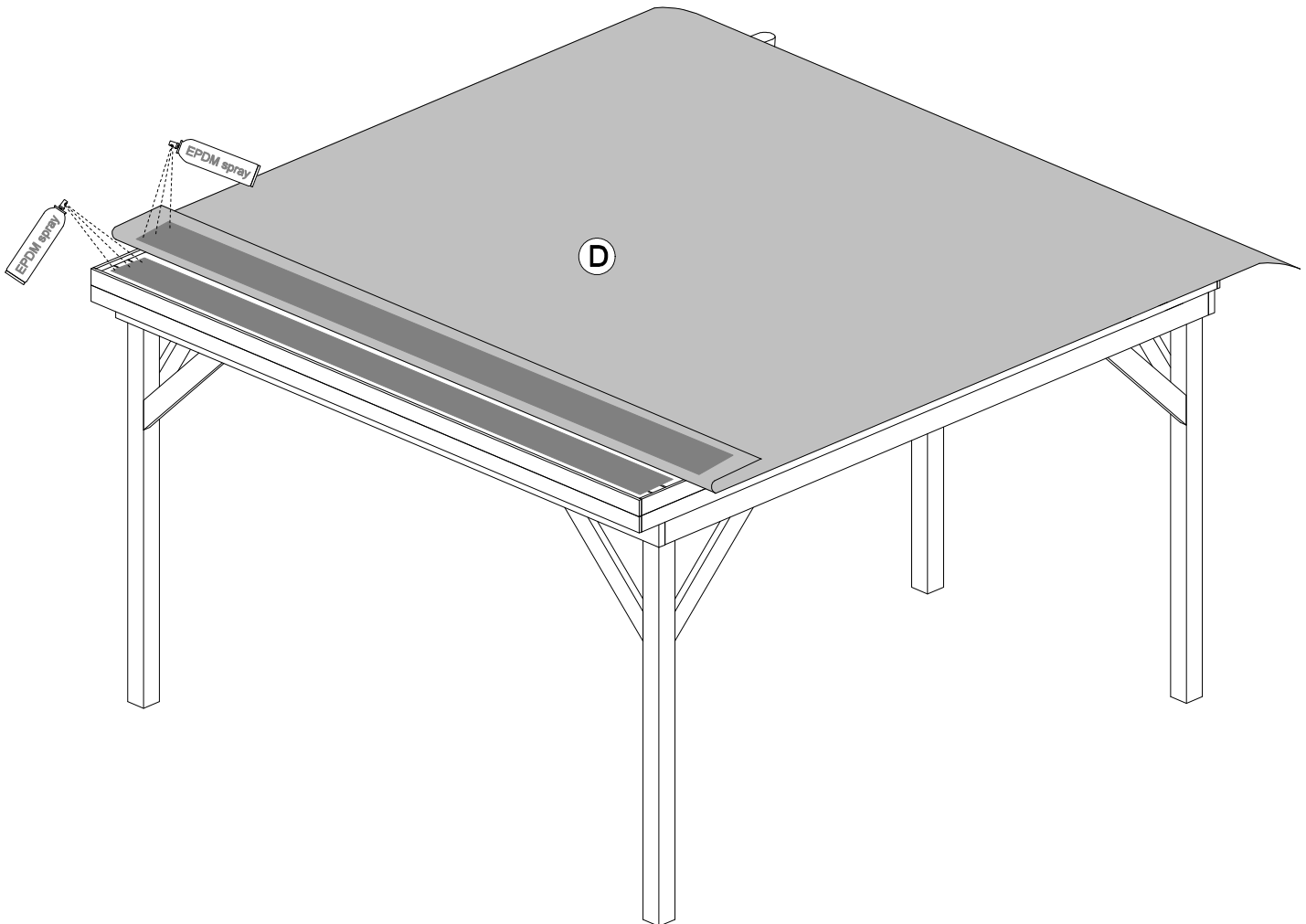
EPDM terugleggen en met een zachte bezem aanduwen.  
Put back the EPDM and press it with a soft broom.

Stap 1 t/m 4 herhalen voor de andere kant  
Repeat step 1 till 4 for the other side



**8****1****2**

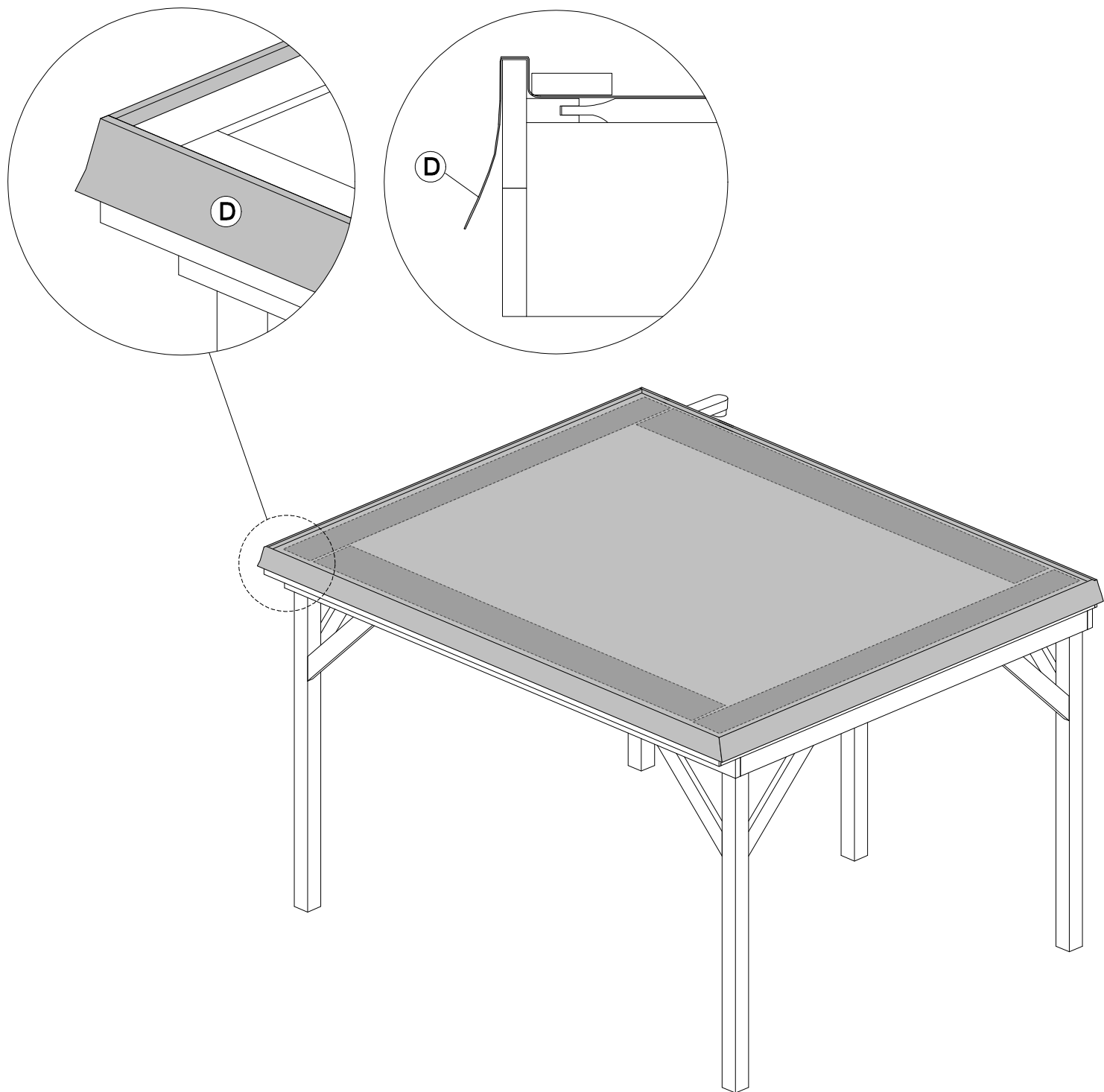
Kijk voor uitgebreide informatie op:  
[https://youtu.be/BJnxP\\_fs5PE?list=PLd3K6mCgRHKMAfjEAqpZG-bTLUxAPYdbu](https://youtu.be/BJnxP_fs5PE?list=PLd3K6mCgRHKMAfjEAqpZG-bTLUxAPYdbu)

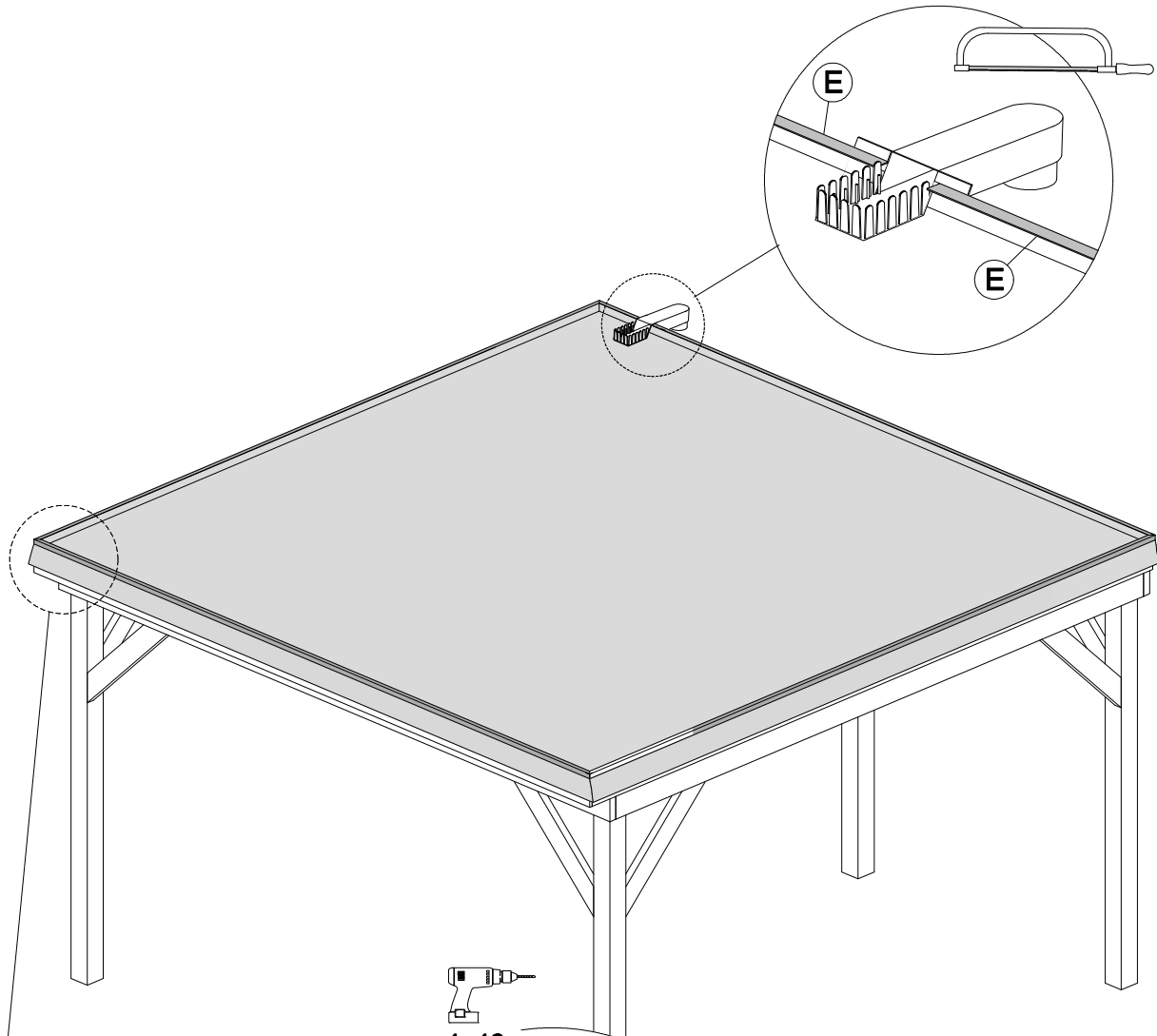
**9**

Breng rondom lijm aan op het EPDM langs de randen.  
Lijm aanbrengen op de dakplanken en achterkant EPDM.  
Put glue at the EPDM along the edges.  
Put the glue on the roof and the backside of the EPDM.

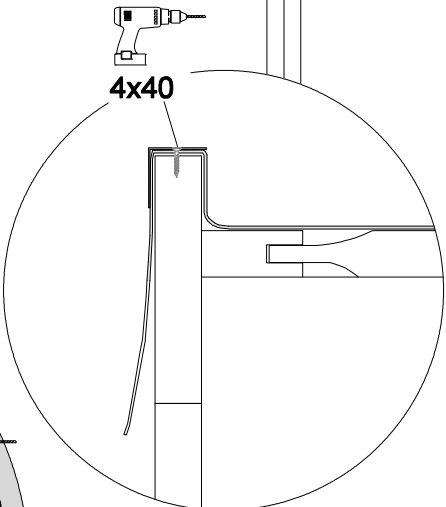
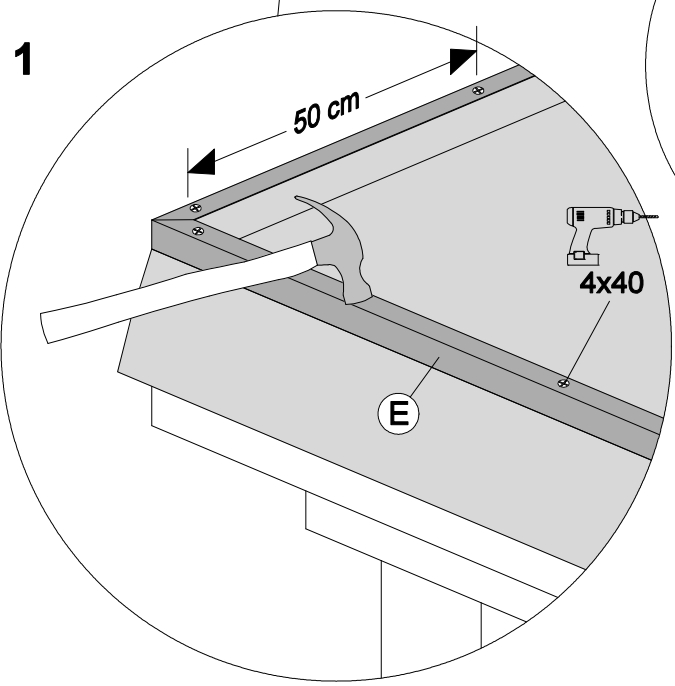
**10**

Klap de EPDM terug en druk deze met behulp van een plank goed strak in de hoek.  
Fold the EPDM back and press the EPDM in the corner with the use of planks.





1



2

