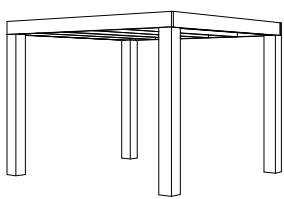
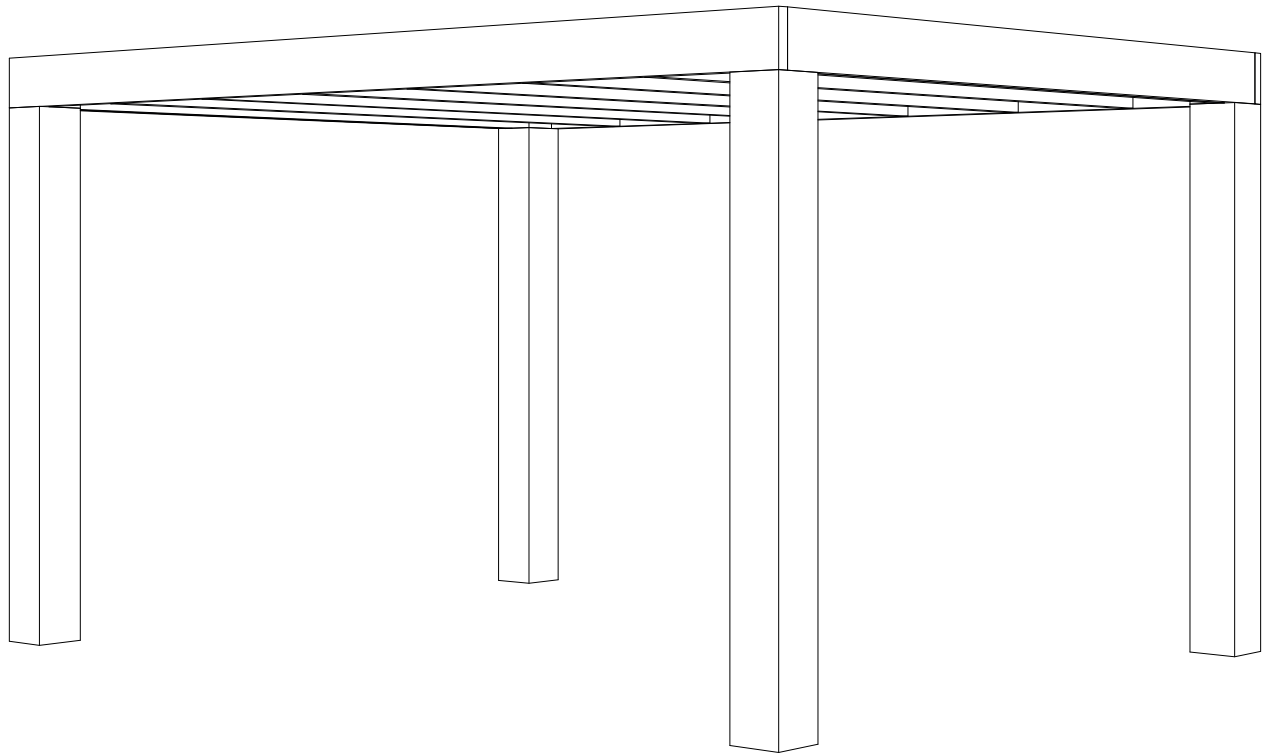


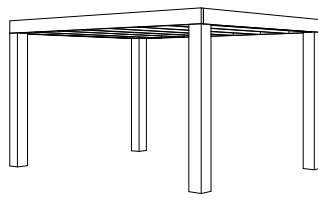


Handleiding CarpGarant Overkappingen Elegant 3 mtr

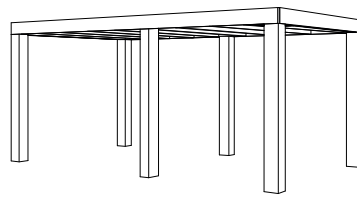
Douglas fijnbezaagd



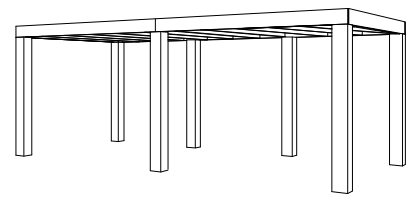
300x300 cm



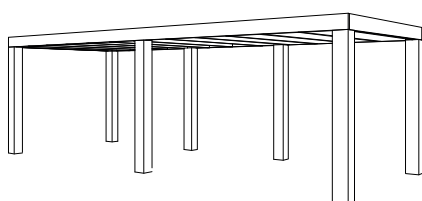
300x400 cm



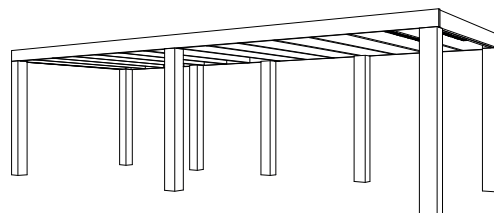
300x500 cm



300x580 cm



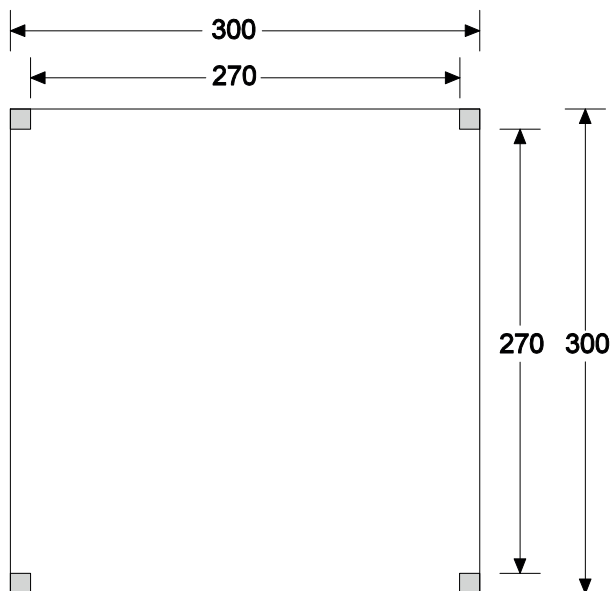
300x680 cm



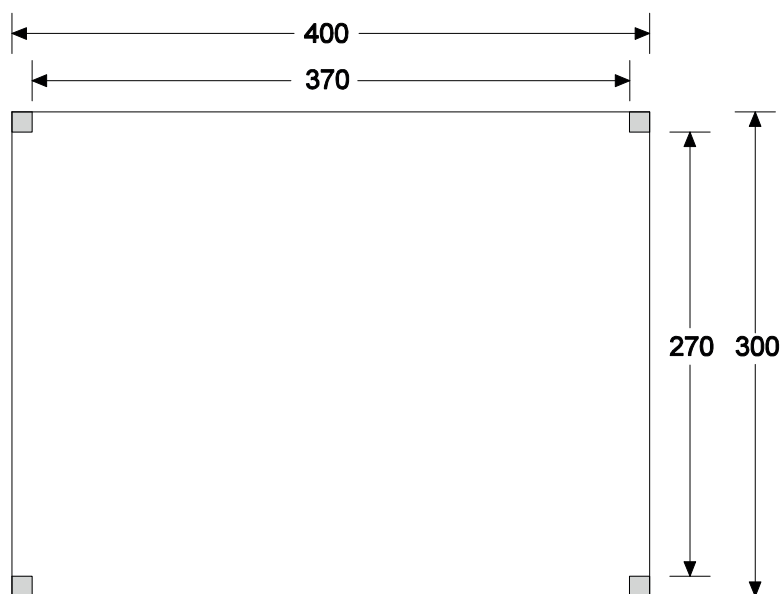
300x780 cm

Funderingsplan Overkappingen Elegant 3 mtr diep

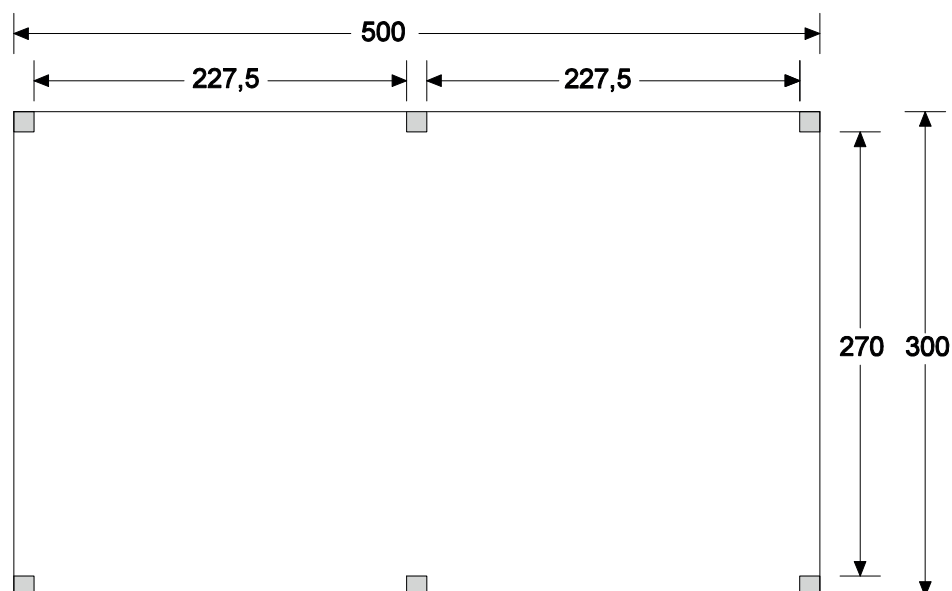
300x300 cm



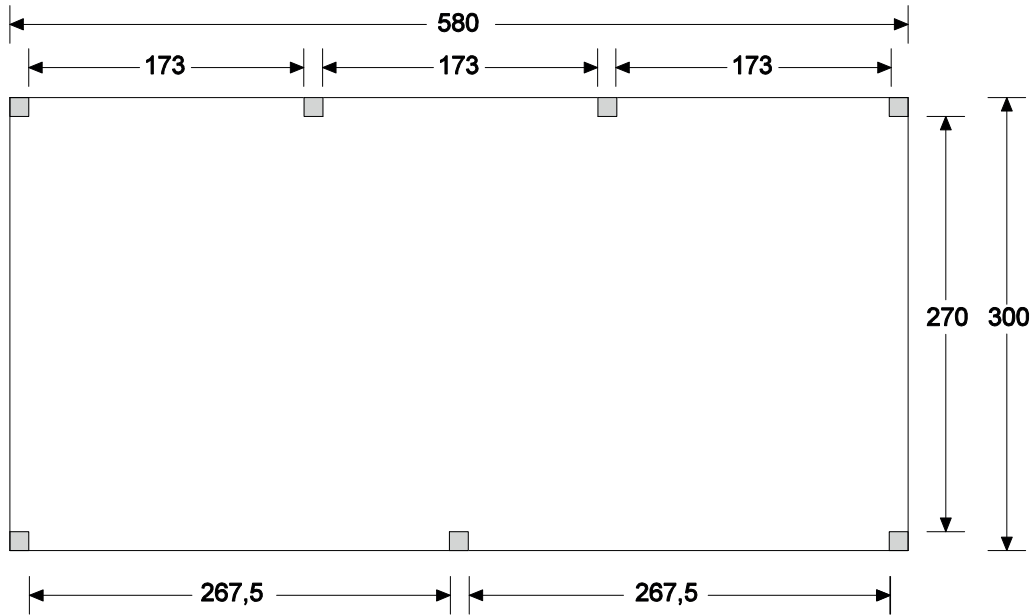
300x400 cm



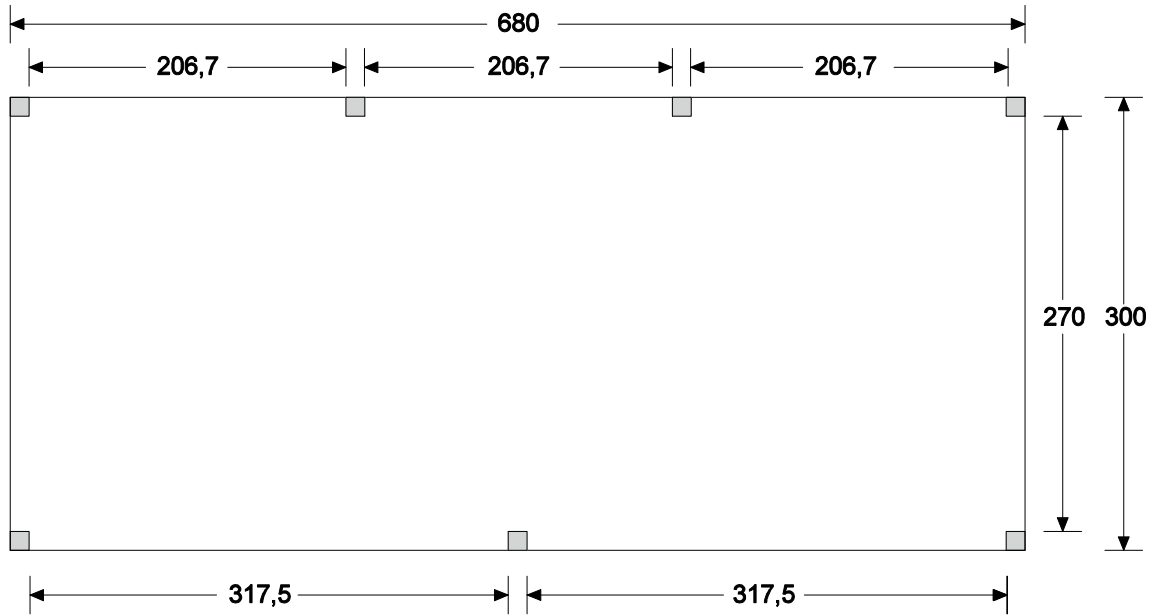
300x500 cm



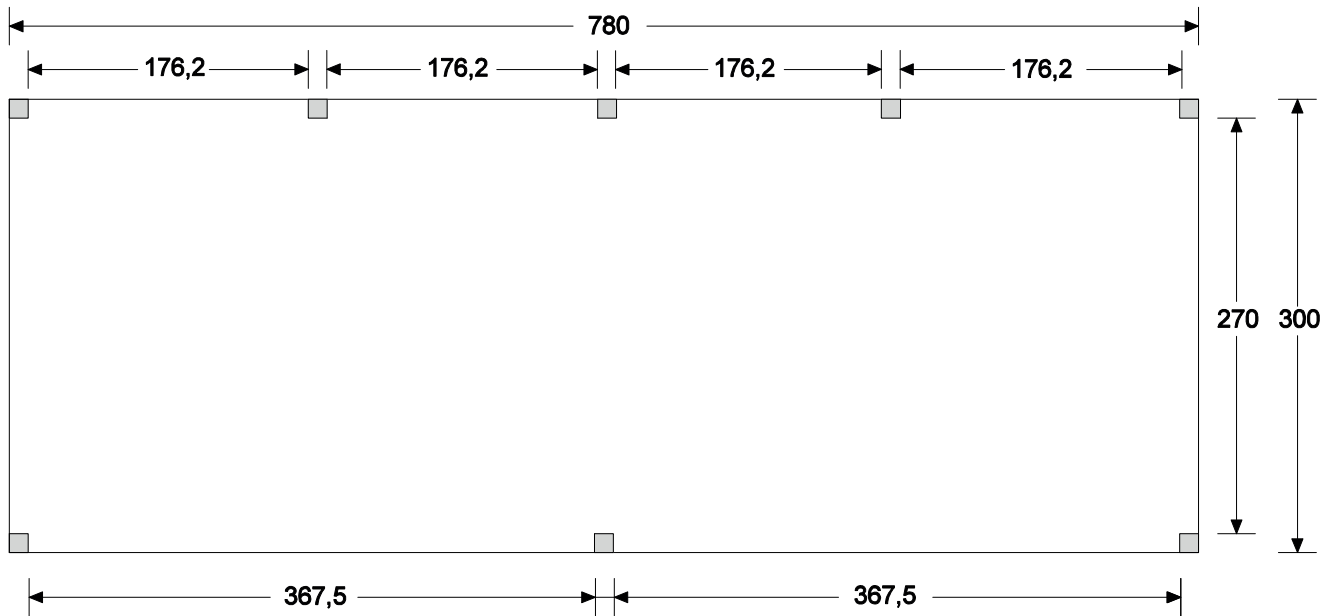
300x580 cm



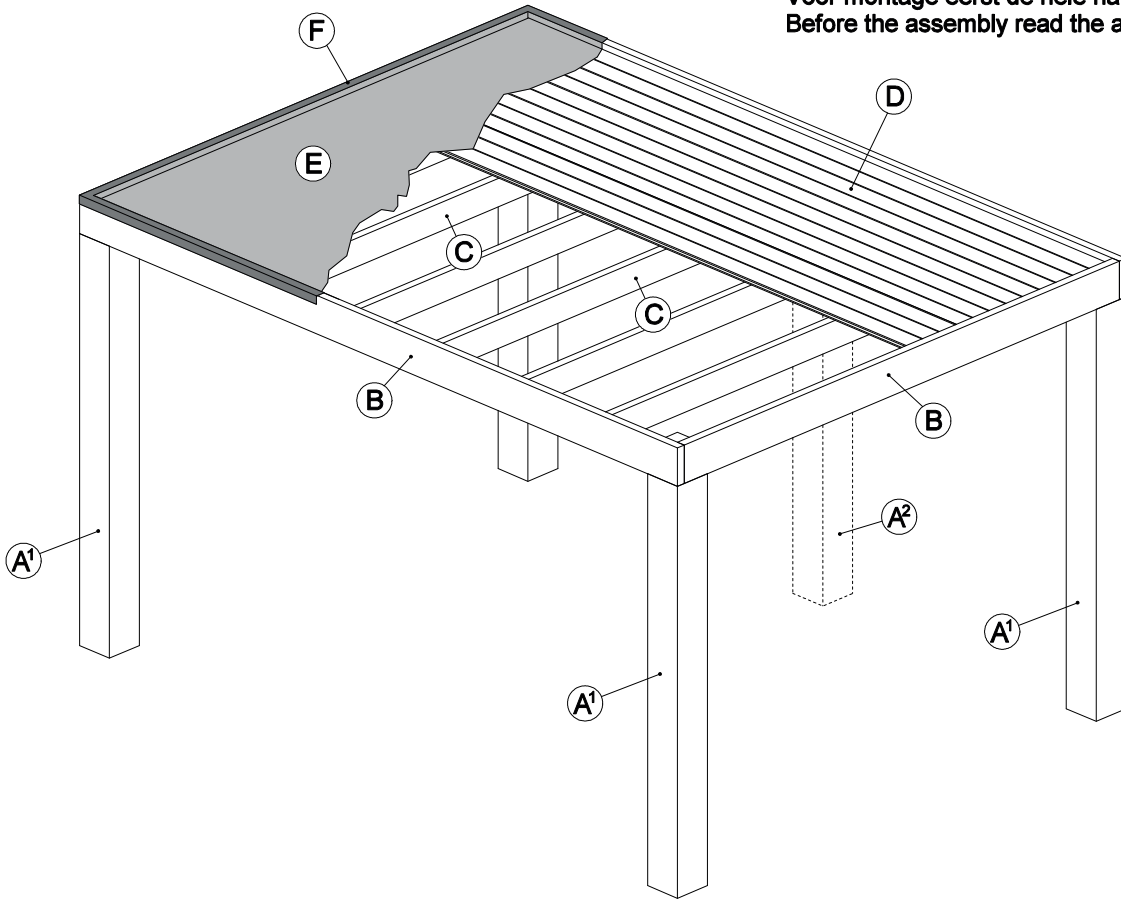
300x680 cm

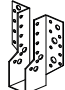
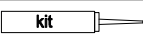

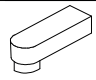



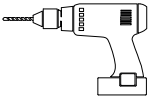
300x780 cm



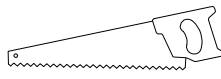
Voor montage eerst de hele handleiding goed doornemen!
Before the assembly read the assembly instructions first!



		Buitenwerkse dakmaten					
		300x300 cm	300x400 cm	300x500 cm	300x580 cm	300x680 cm	300x780 cm
A ¹	15x15x250 cm	4	4	4	4	4	4
A ²	15x15x250 cm			2	3	3	4
B	5x20x300 cm	4	2	2	4	3	2
B	5x20x400 cm		2		2	2	3
B	5x20x500 cm			2		1	1
C	5x15x300 cm	6	8	10	12	14	16
D	1,8x13,8x300 cm	22			44	22	
D	1,8x13,8x400 cm		22			22	44
D	1,8x13,8x500 cm			22			
E	EPDM	13 m ²	16 m ²	20 m ²	23 m ²	27 m ²	31 m ²
F	Alu daktrim 30x30	7	8	9	10	11	12
		8	12	16	20	24	28
		1	1	1	1	1	1
		1	1	1	1	1	1
		1	1	1	1	1	1
	schroeven / screws 	1	1	1	1	1	1

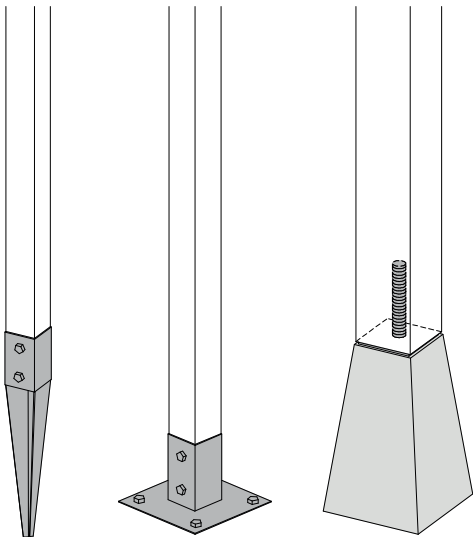
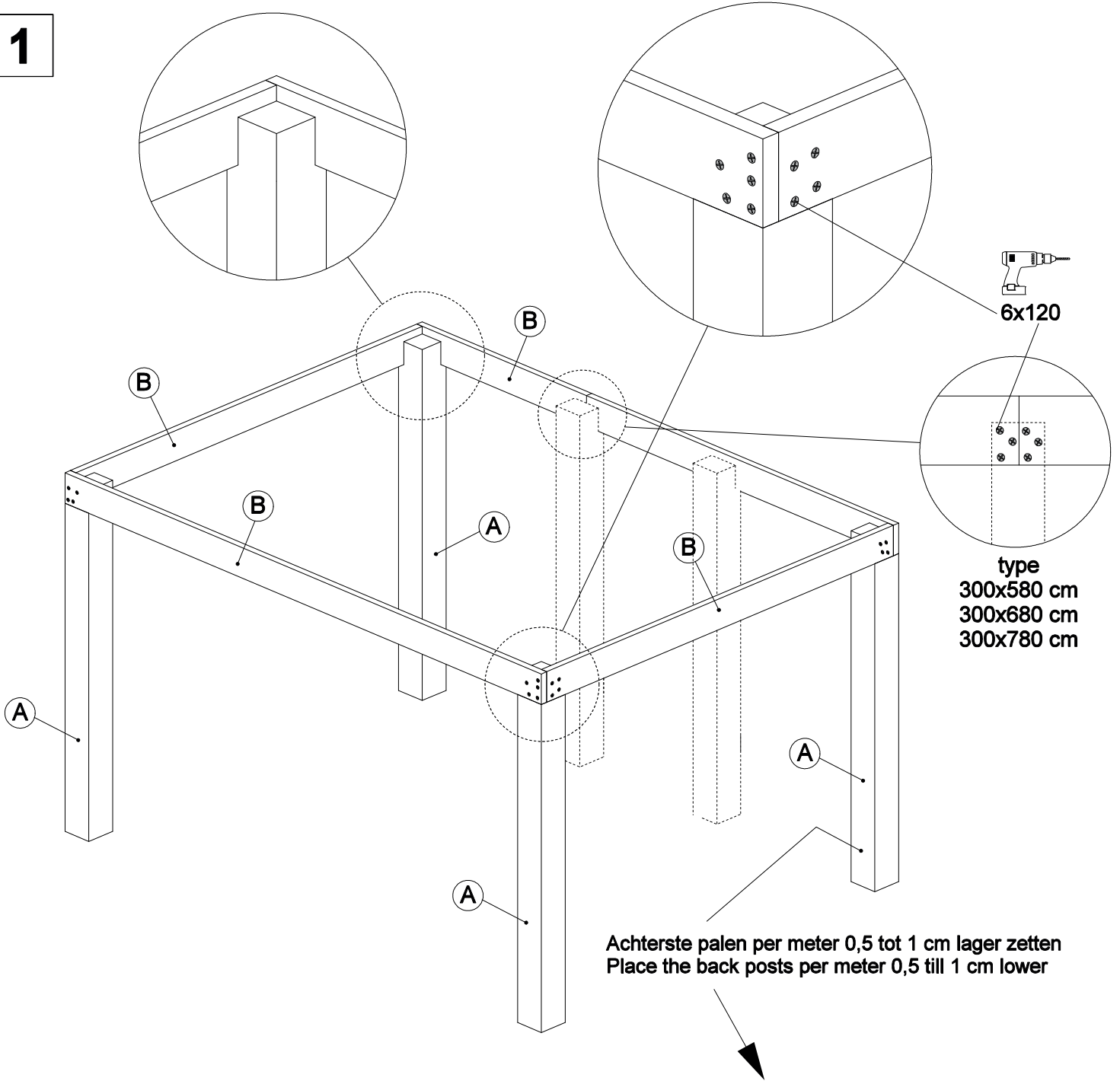


Voor het schroeven eerst voorbereiden!
Pre-drill the holes for the screws!

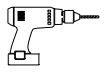


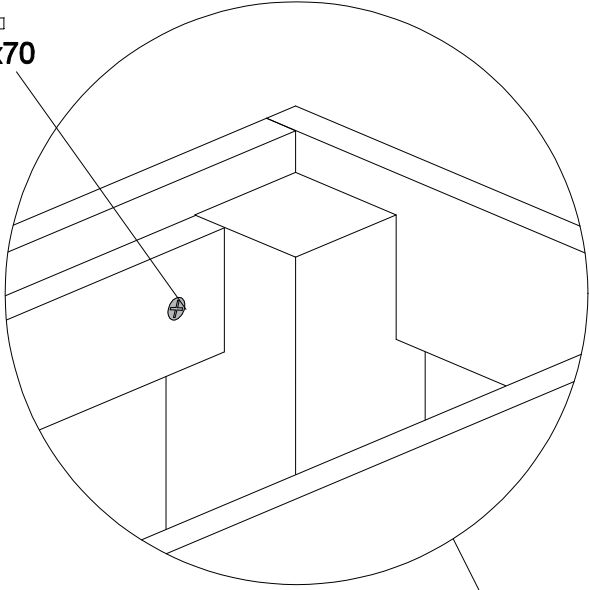
Onderdelen zelf op maat zagen!
Saw the components at the correct size!

1

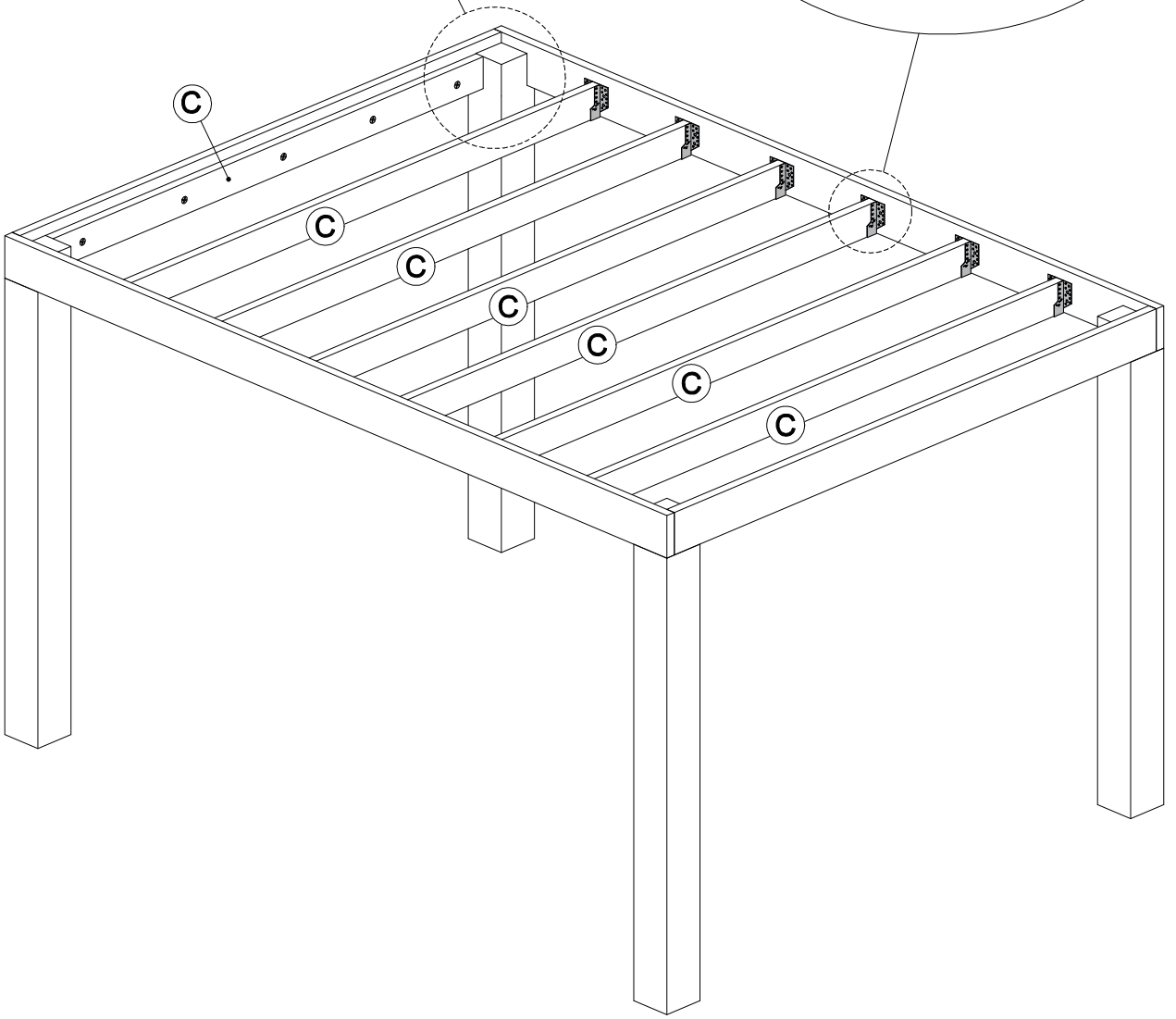
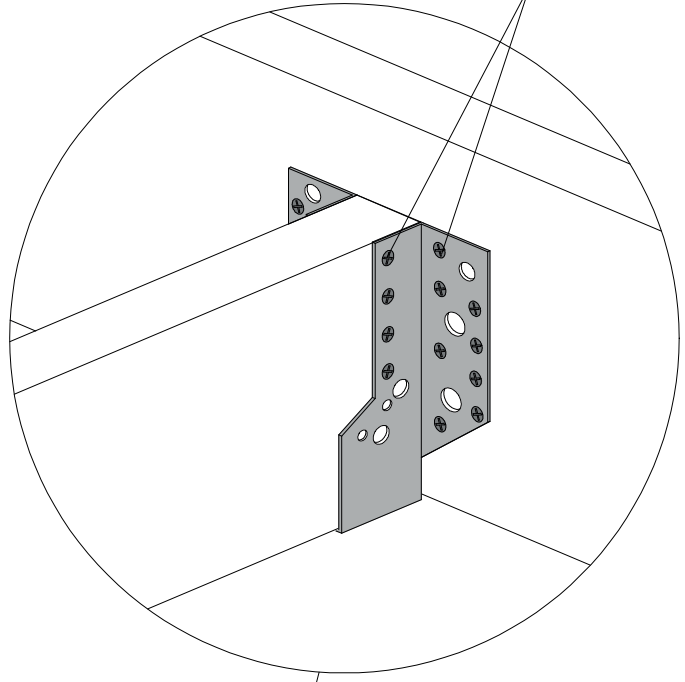


2

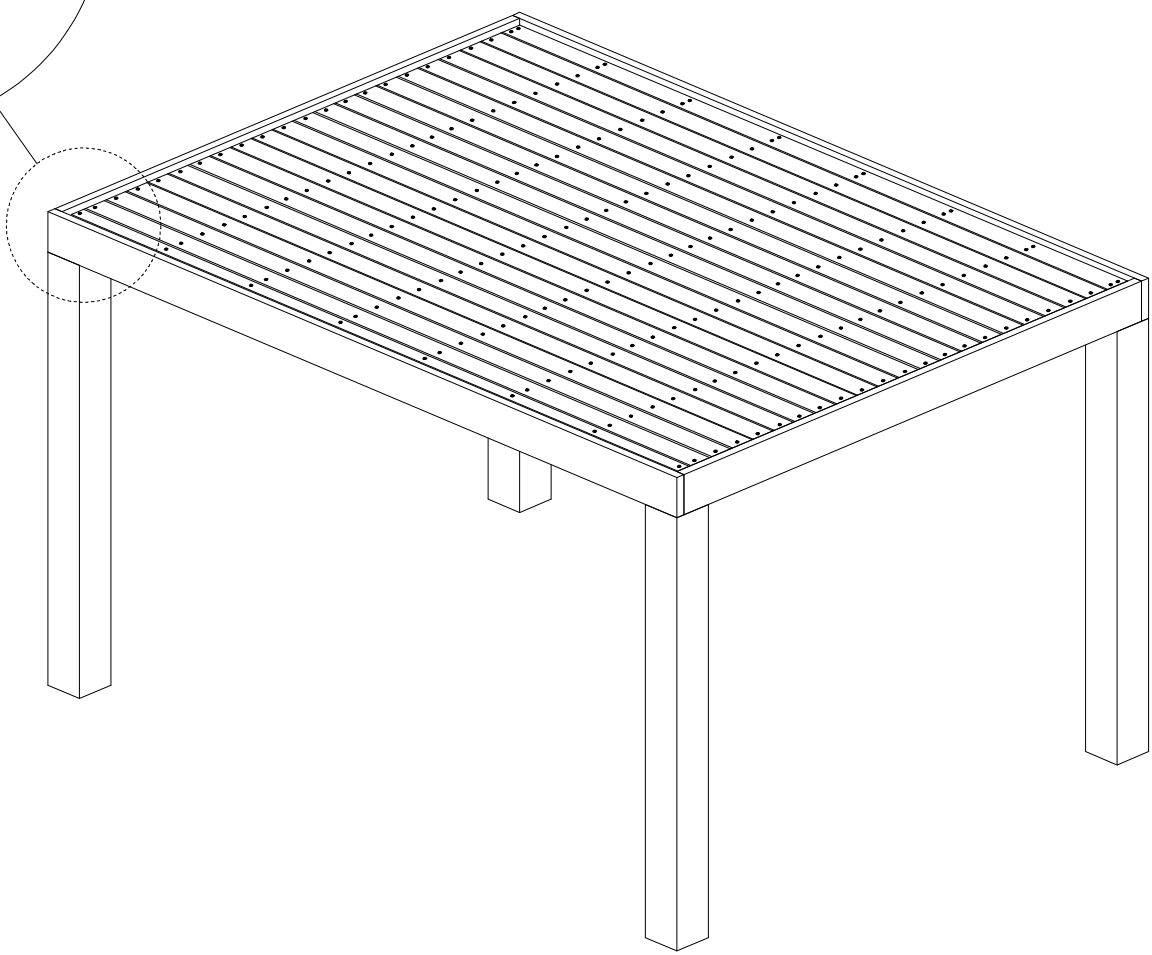
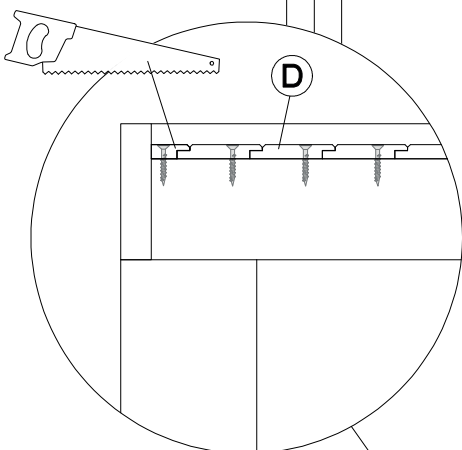
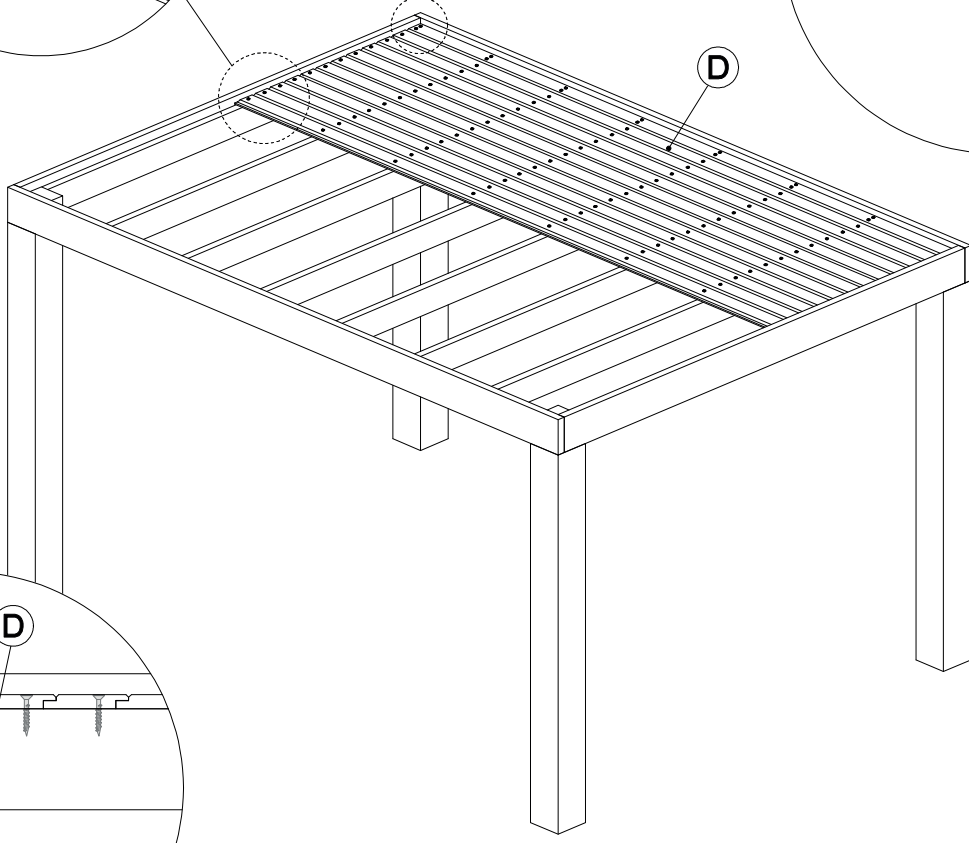
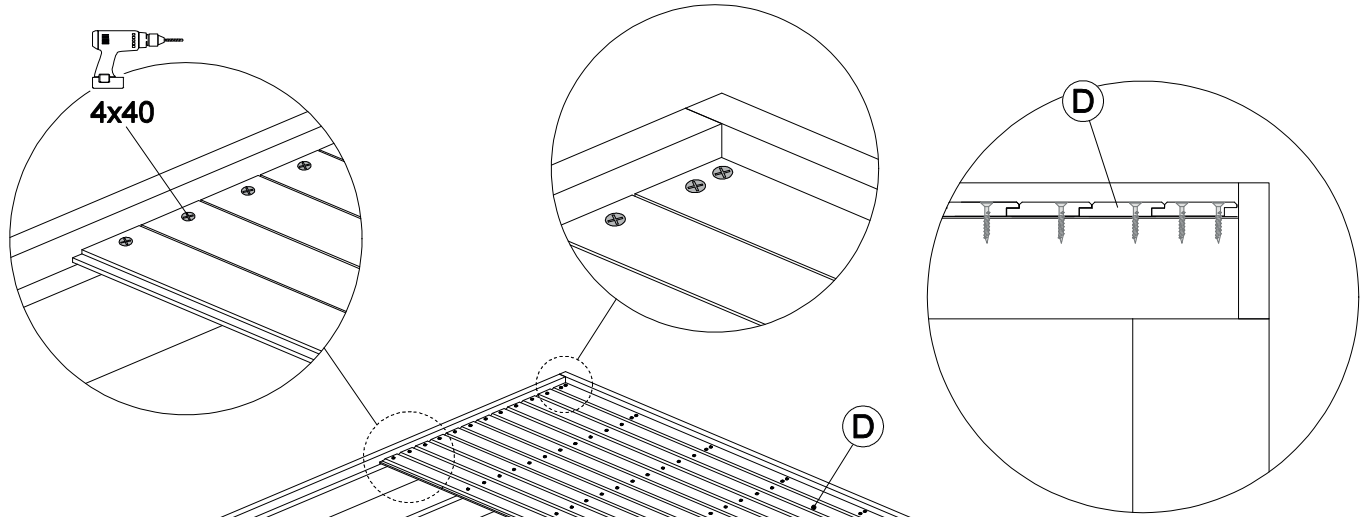

5x70




4x40

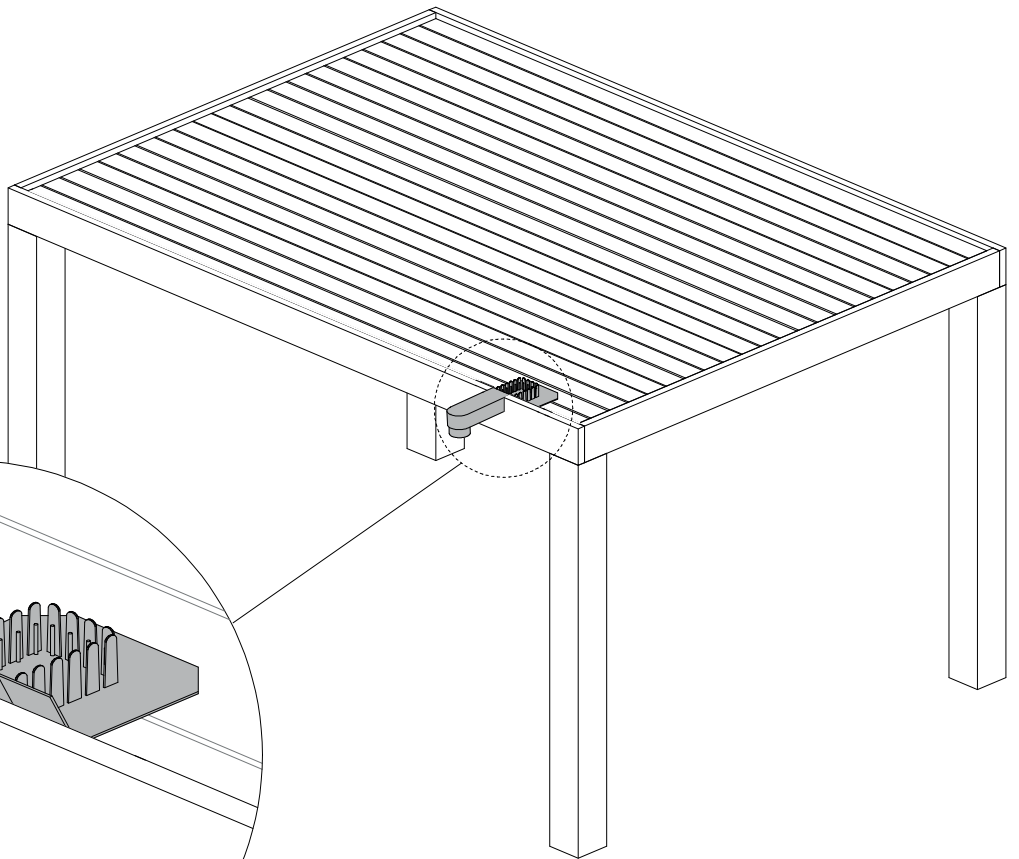
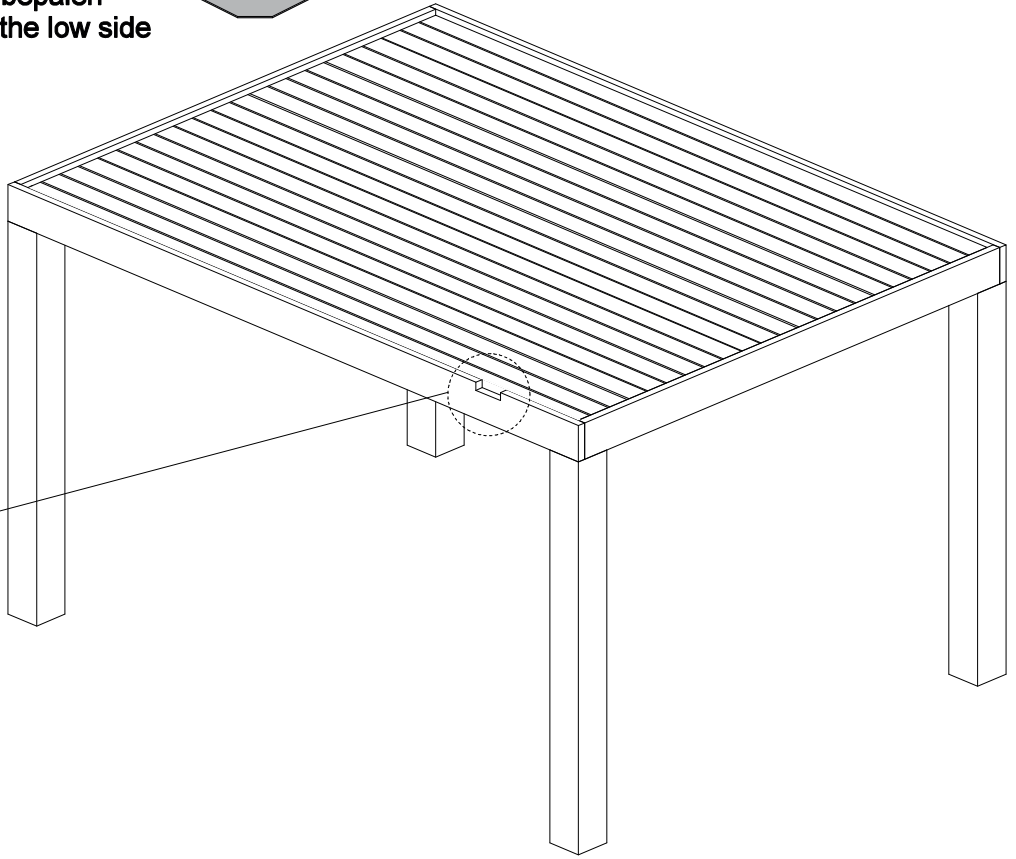
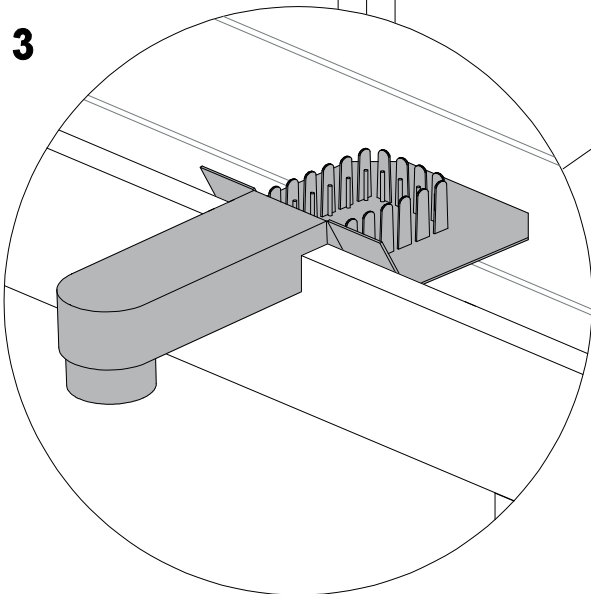
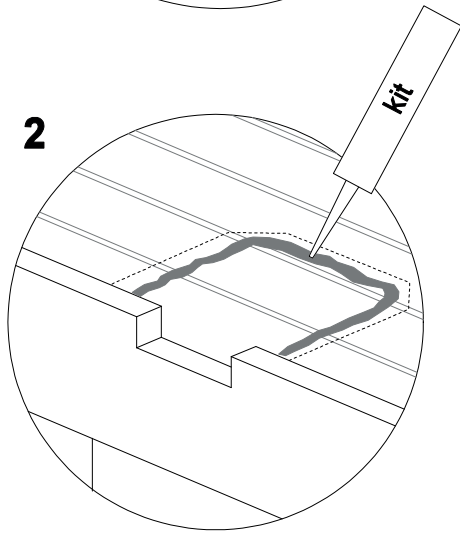
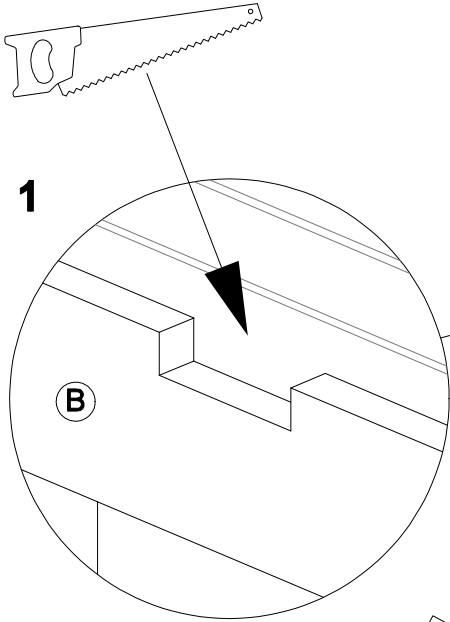
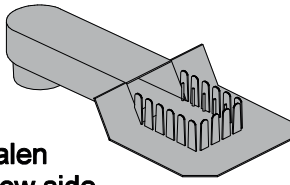


3



4

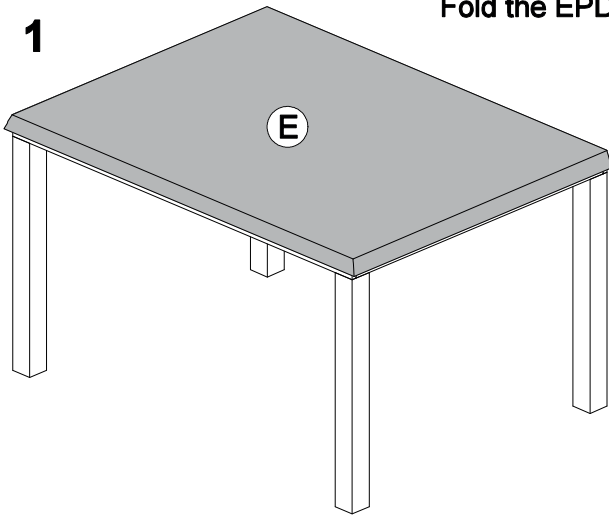
Plaats van de afvoer aan lage kant bepalen
Determine the place of the drain at the low side



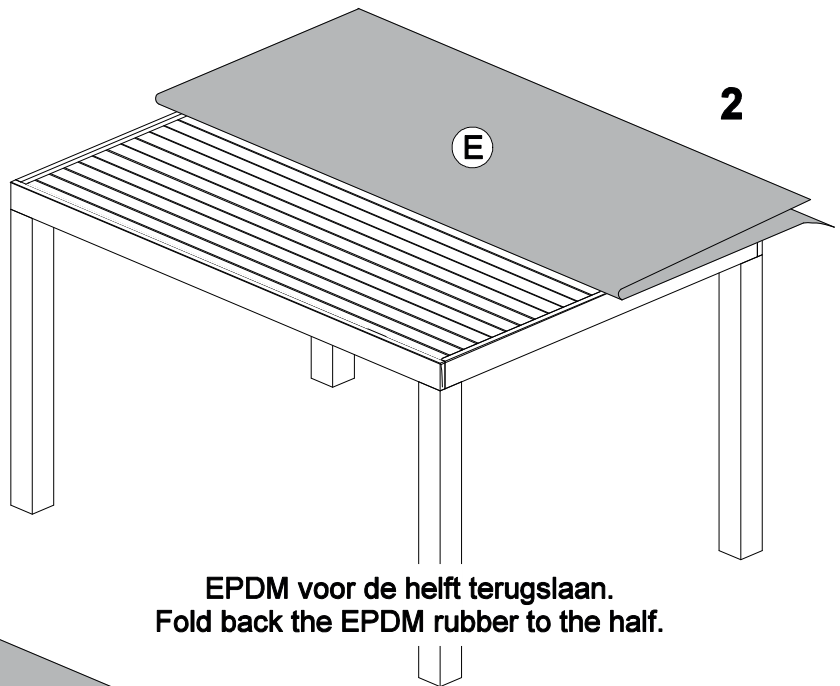
Kijk voor uitgebreide informatie op: www.mawipex.nl/nl/rubbercover-epdm-55.htm

EPDM uitvouwen op het dak en aan alle zijden evenveel overlap laten.
Fold the EPDM on the roof and make sure that all sides have the same overlap

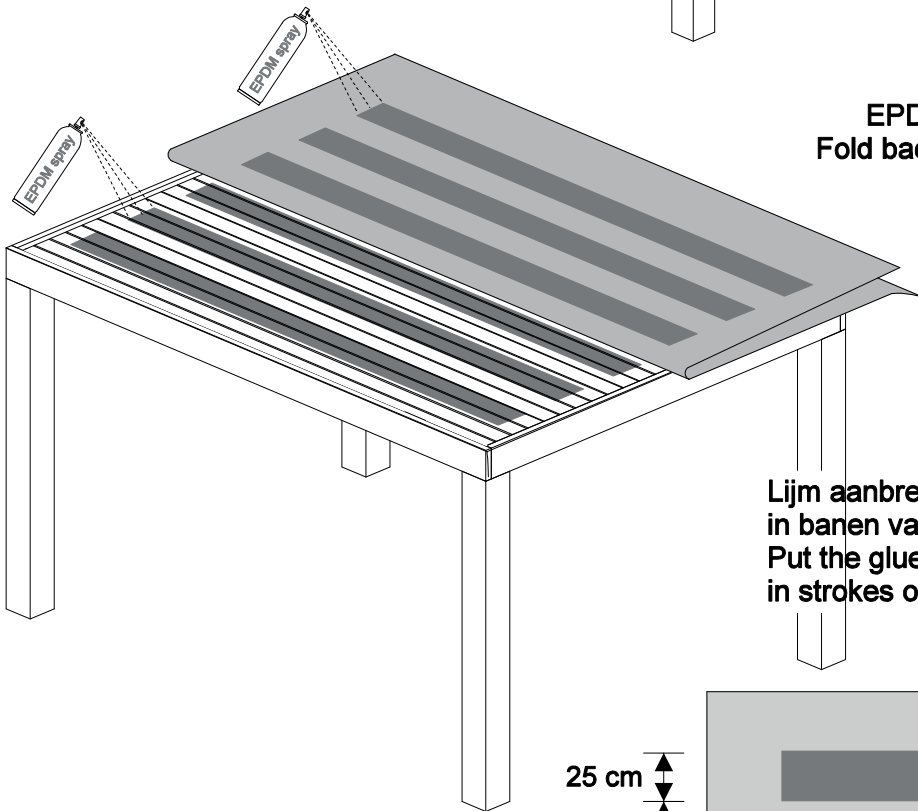
1



2



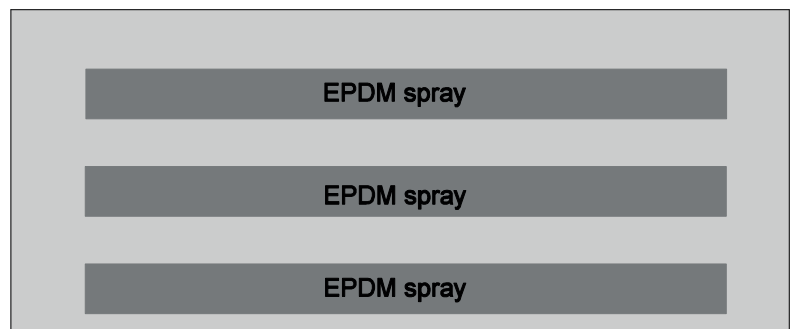
EPDM voor de helft terugslaan.
Fold back the EPDM rubber to the half.



! Alleen lijmen met droog weer!
Only glue on dry weather conditions!

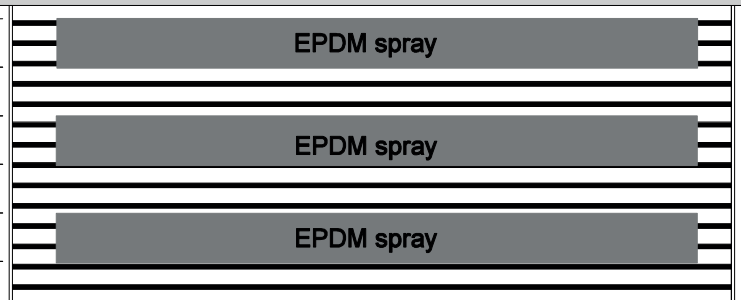
Lijm aanbrengen op dakplanken en achterkant EPDM
in banen van 25 cm met 25 cm tussenruimte.
Put the glue on the roof and the backside of the EPDM
in strokes of 25 cm with 25 cm in between.

25 cm
25 cm
25 cm
25 cm
25 cm



! De lijmlagen moeten op elkaar vallen.
The glued parts should touch each other.

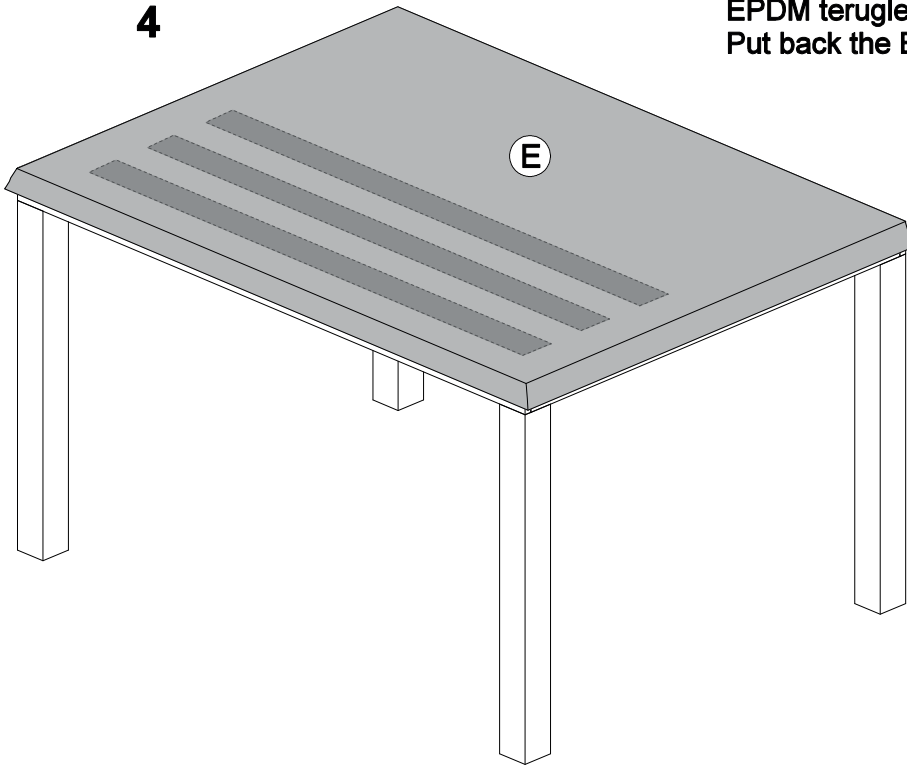
25 cm
25 cm
25 cm
25 cm
25 cm
25 cm



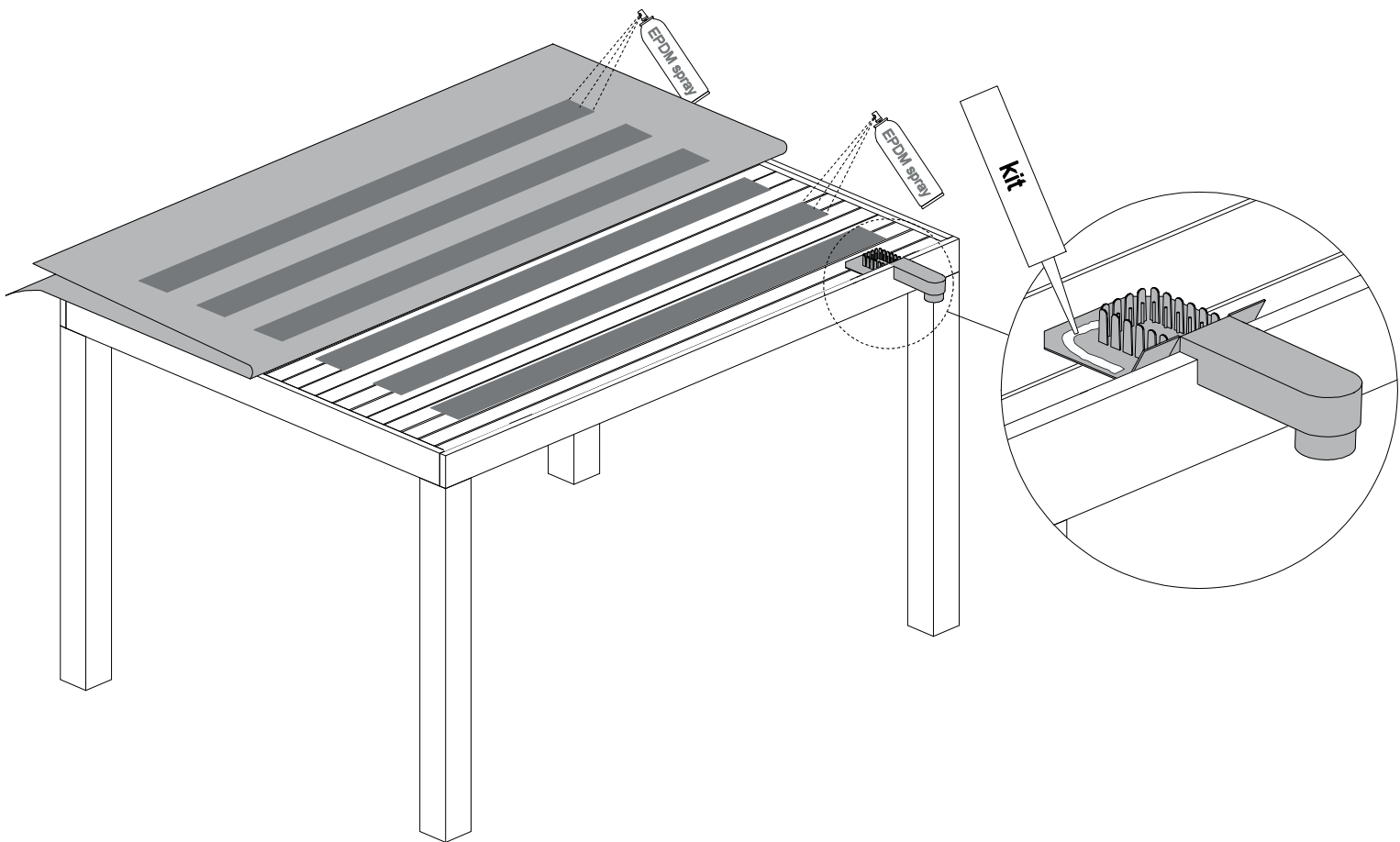
25 cm

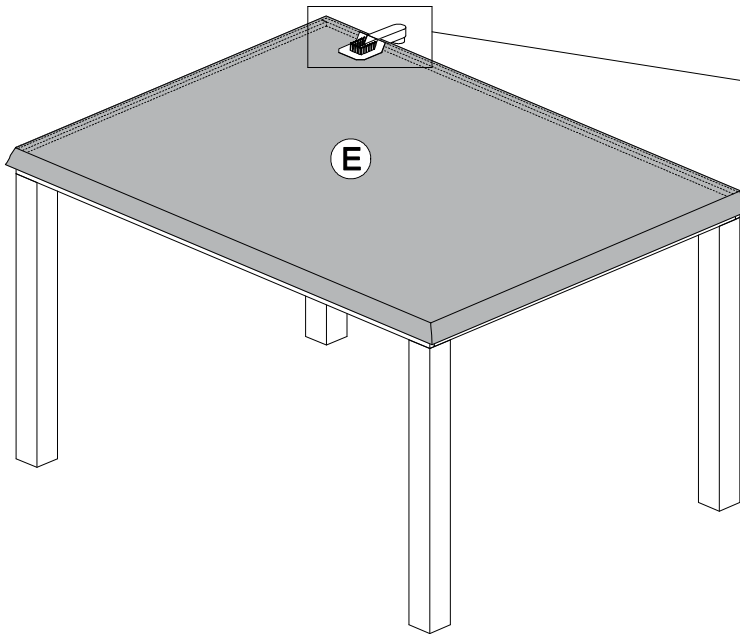
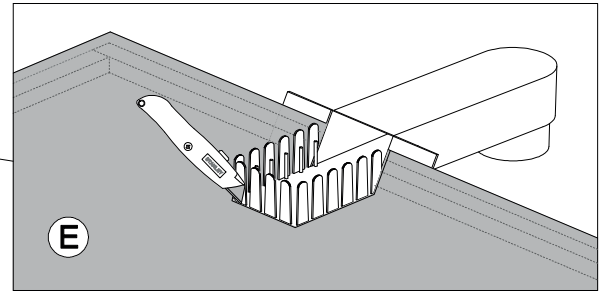
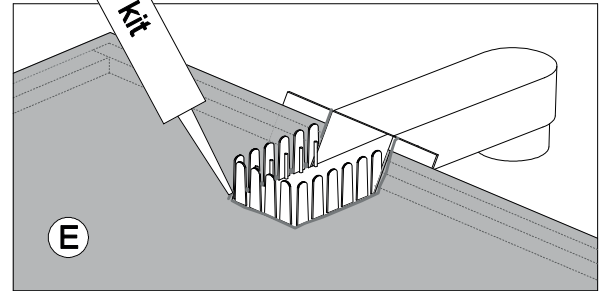
4

**EPDM terugleggen en met een zachte bezem aanduwen.
Put back the EPDM and press it with a soft broom.**

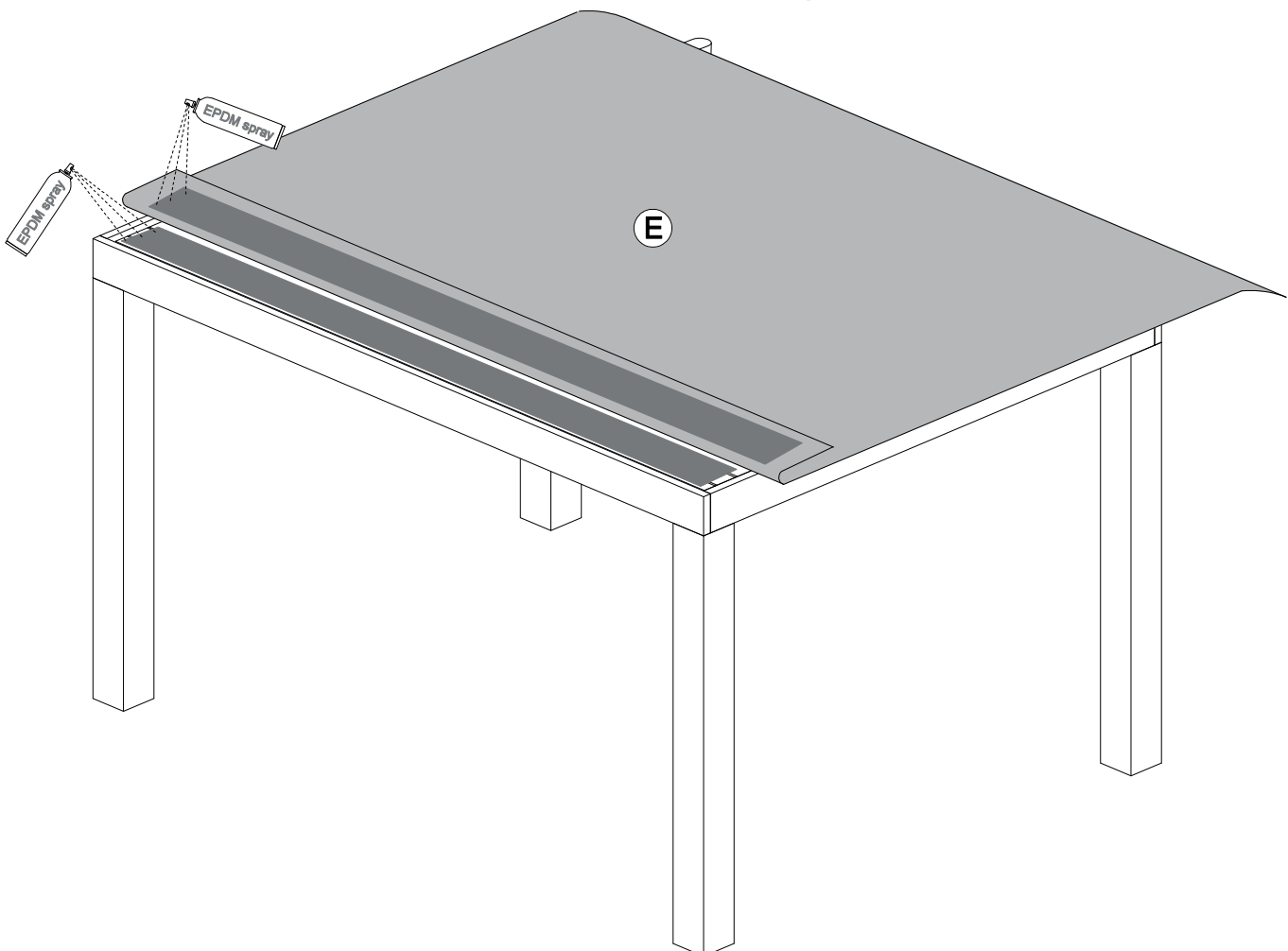


**Stap 1 t/m 4 herhalen voor de andere kant
Repeat step 1 till 4 for the other side**



6**1****2**

Kijk voor uitgebreide informatie op:
https://youtu.be/BJnxP_fs5PE?list=PLd3K6mCgRHKMAfjEAqpZG-bTLUxAPYdbu

7

Breng rondom lijm aan op het EPDM langs de randen.
Lijm aanbrengen op de dakplanken en achterkant EPDM.
Put glue at the EPDM along the edges.
Put the glue on the roof and the backside of the EPDM.

8

Klap de EPDM terug en druk deze met behulp van een plank goed strak in de hoek.
Fold the EPDM back and press the EPDM in the corner with the use of planks.

